

# A KÉMÉNYMAGASSÁG MEGHATÁROZÁSÁNAK ÚJ SZABÁLYAI

Huszár Tibor

Magyarországi Kéményseprők Országos Ipartestülete

IV. Országos Kéménykonferencia

2006.03.31.

KECSKEMÉT 2006. 03 .23-24.

1

## Jelenlegi Szabályozás

- - Országos településfejlesztési és Építési Követelmények
- /253/1997.Korm.rendelet, OTÉK /
- -MSz04-82/1-85

## ■ Honosított,harmonizálteurópai szabványok

- Új elvezetéssel: Égéstermék elvezető berendezések
- -MSzEN 1443 Általános követelmények
- -MSzEN 13384-1;2. H ő-és áramlástechnikai méretezés
- -MSzEN 12391-1 Fém égéstermék-elvezet ő berendezések kivitelezési szabályai

## MSz EN 12391-1 : 2004

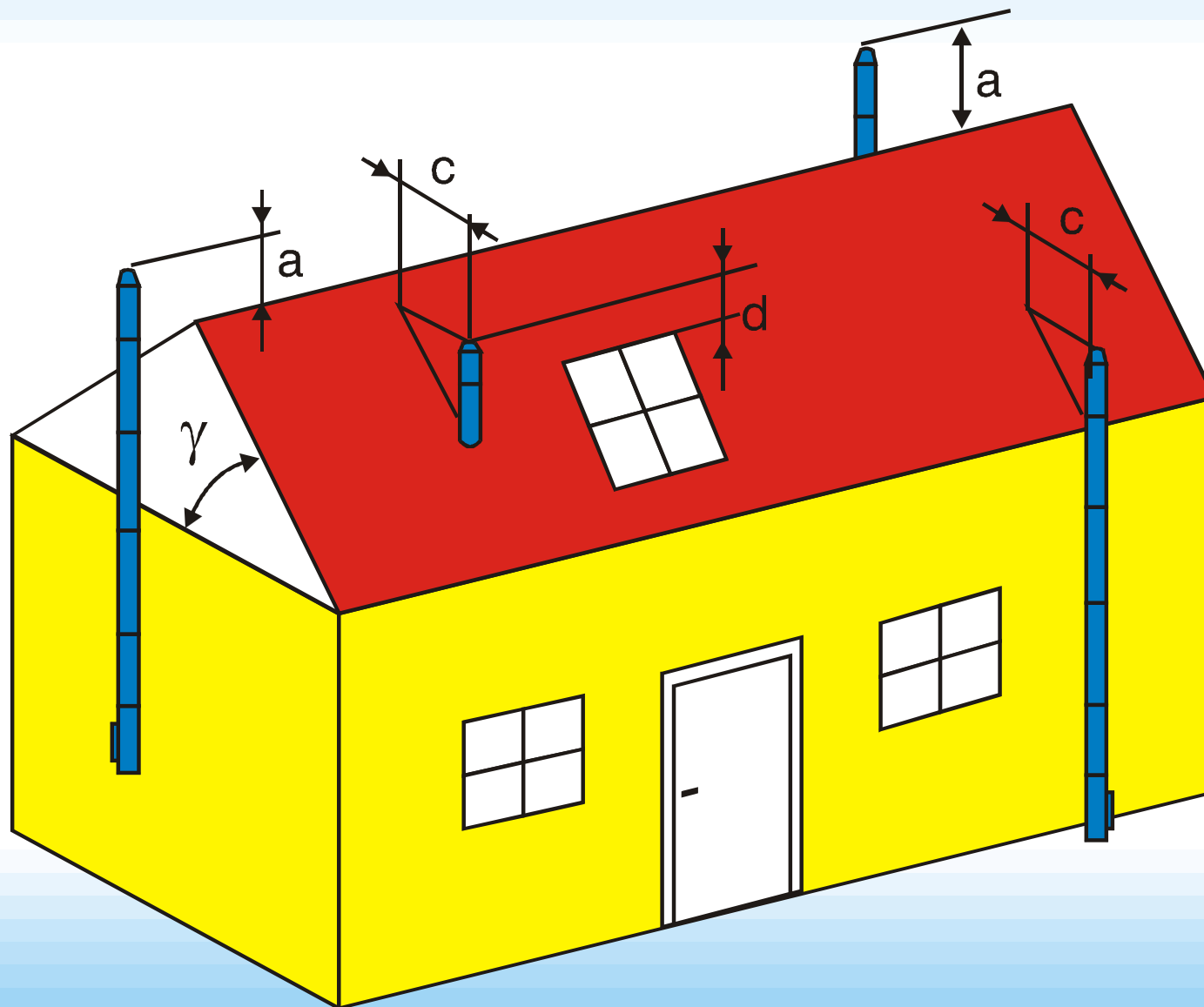
- Alkalmazási terület
- -a rendszer jellegű
- -a nem rendszer jellegű
- -a béléscsővel felújított
- egy nagy többhéjúfém égéstermék-elvezető berendezések tervezése, kivitelezése, átvétele, tisztítása, karbantartása.
  
- Nem terjed ki:
- -a „H”jelű / nagynyomású/ égéstermék elvezetőkre
- -a zárt égésterű tüzelőberendezések elvezetőire
- -a szabadon állóvagy önhordóégéstermék elvezető berendezésekre

# MSz EN 12391-1 : 2004

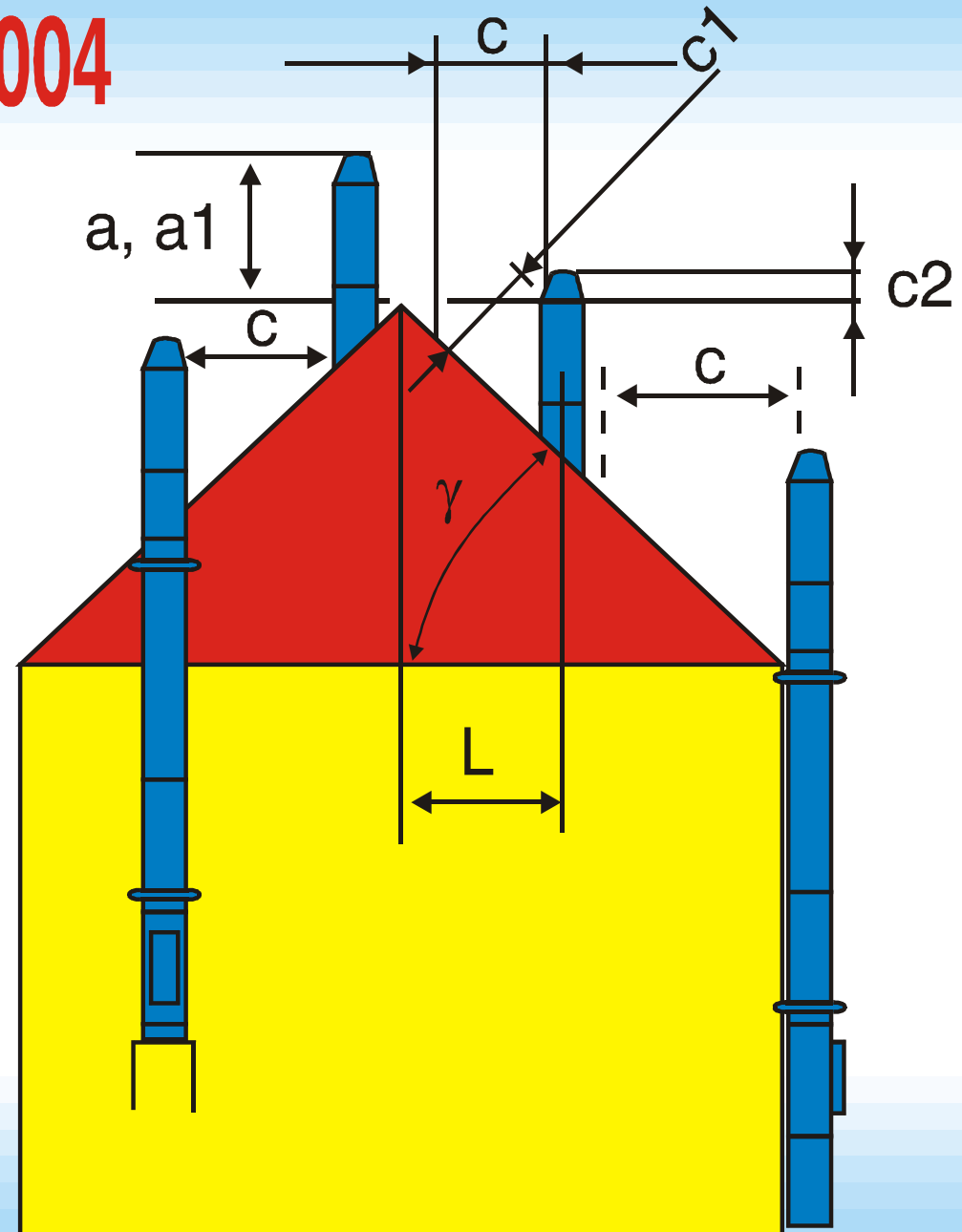
- 4.2.6. Az égéstermék elvezető berendezés nyomvonala
- Általános elvek
  - ◆ -A lehet ő legközelebb legyen a tüzelő berendezéshez
  - ◆ / „legrövidebb út”/
  - ◆ -Egyenes és függőleges legyen
  - ◆ -A kitorkollás a lehet ő legközelebb legyen az épület legmagasabb pontjához
- A kitorkollás elhelyezése
  - -Szabad légáramba kell hogy legyen
  - -Ajánlott méretek a mellékletben
- Más is engedélyezett, ha :
  - -MSzEN 1856-1 szerinti aerodinamikai kitorkollóidomokat alkalmaznak
  - -Bizonyíthatóan megfelel az MSzEN 13 384-1 eljárásban a szélhatásnak.

IV. Országos Kéménykonferencia  
Kecskemét, 2006. március 23–24.

MSz EN 12 391-1:2004

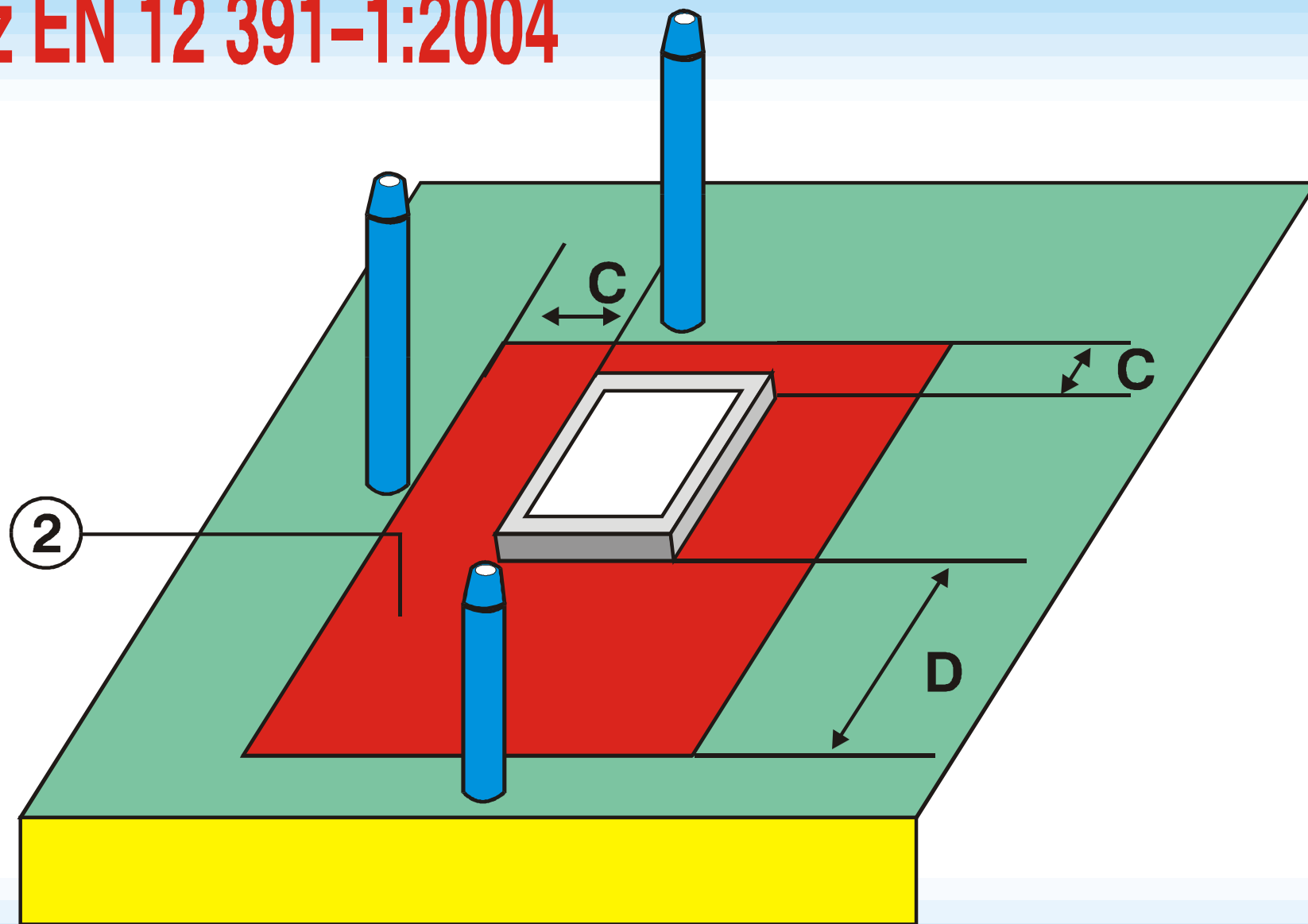


# MSz EN 12 391-1:2004



IV. Országos Kéménykonferencia  
Kecskemét, 2006. március 23-24.

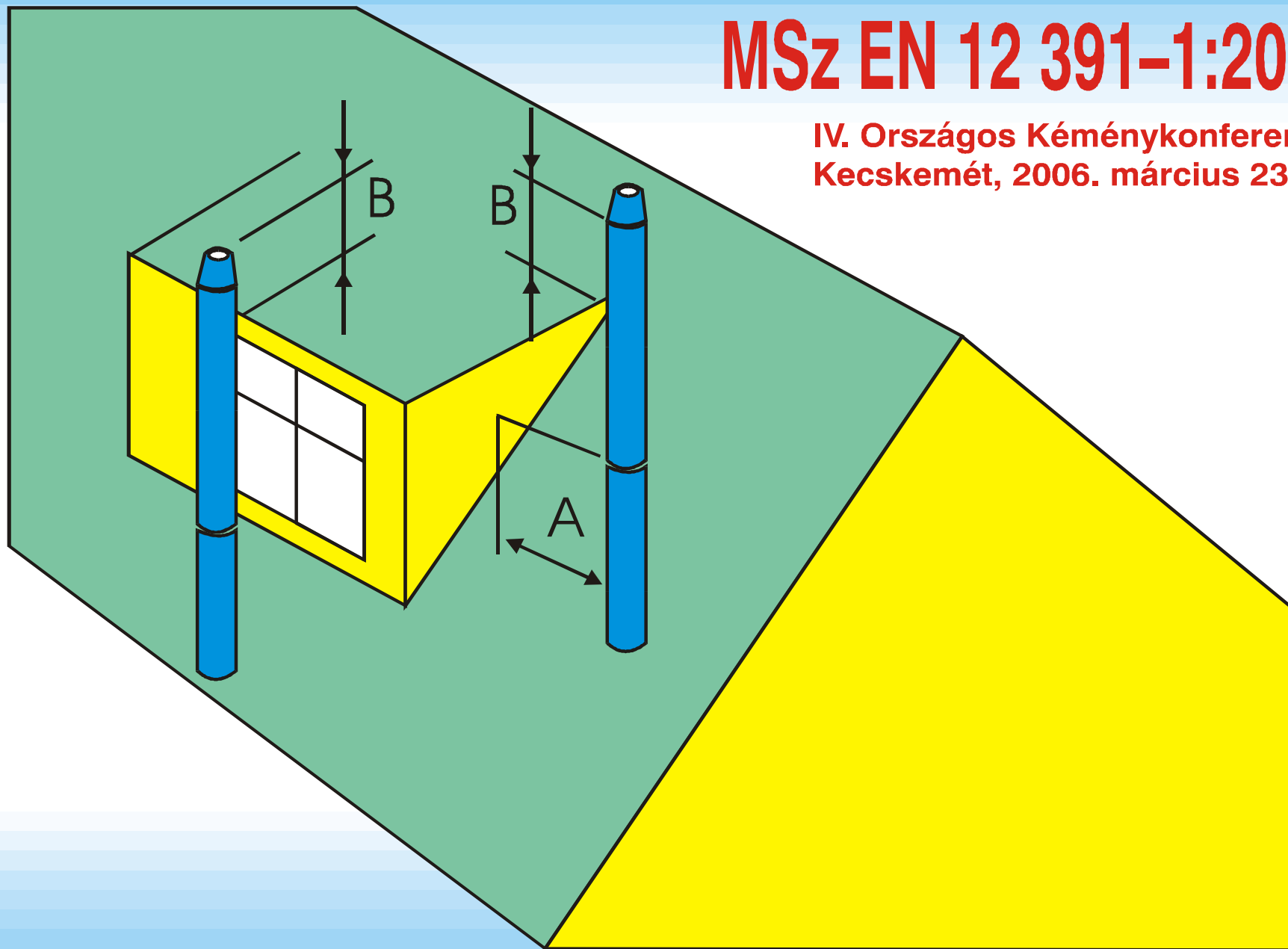
# MSz EN 12 391-1:2004



IV. Országos Kéménykonferencia  
Kecskemét, 2006. március 23-24.

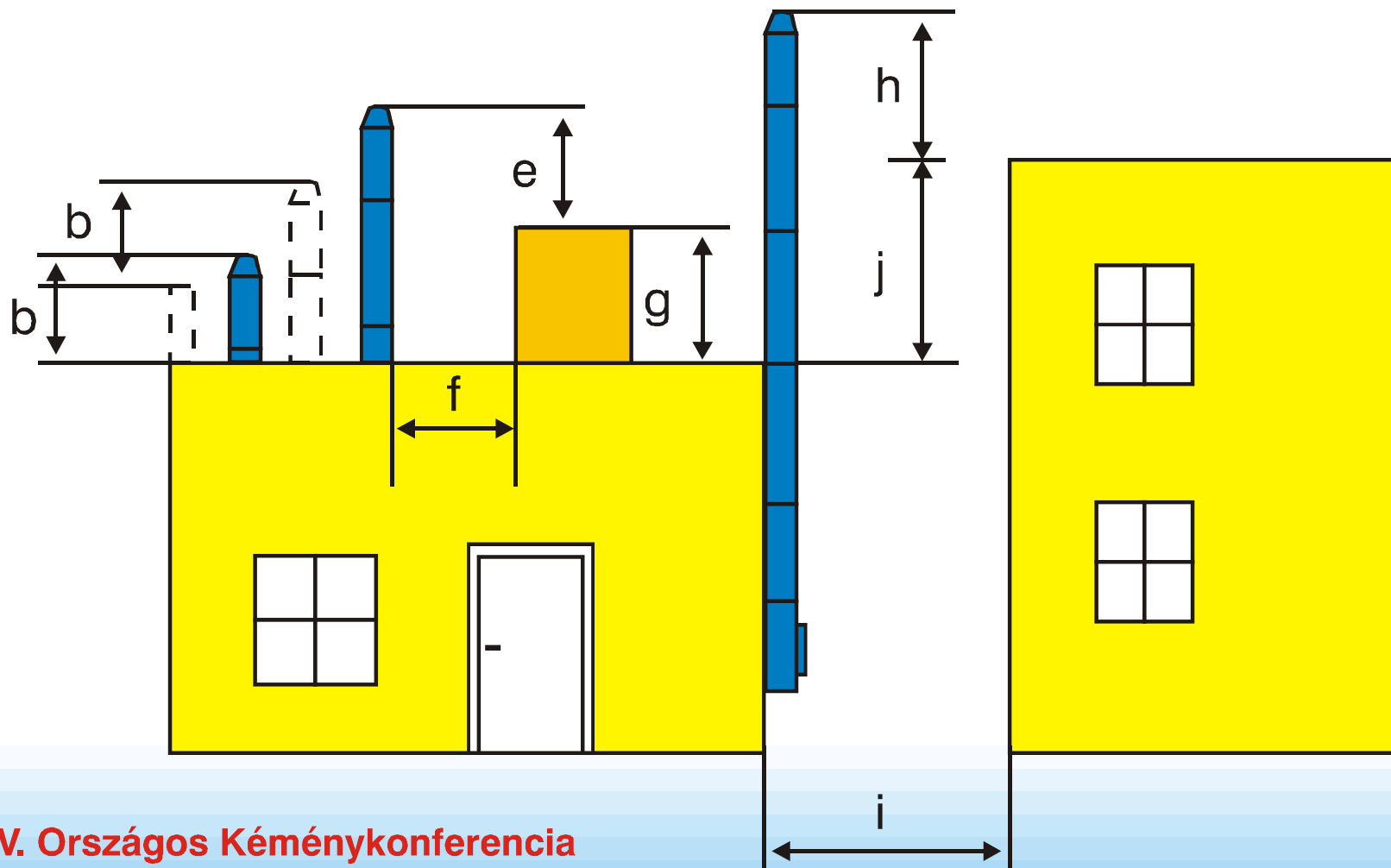
# MSz EN 12 391-1:2004

IV. Országos Kéménykonferencia  
Kecskemét, 2006. március 23-24.





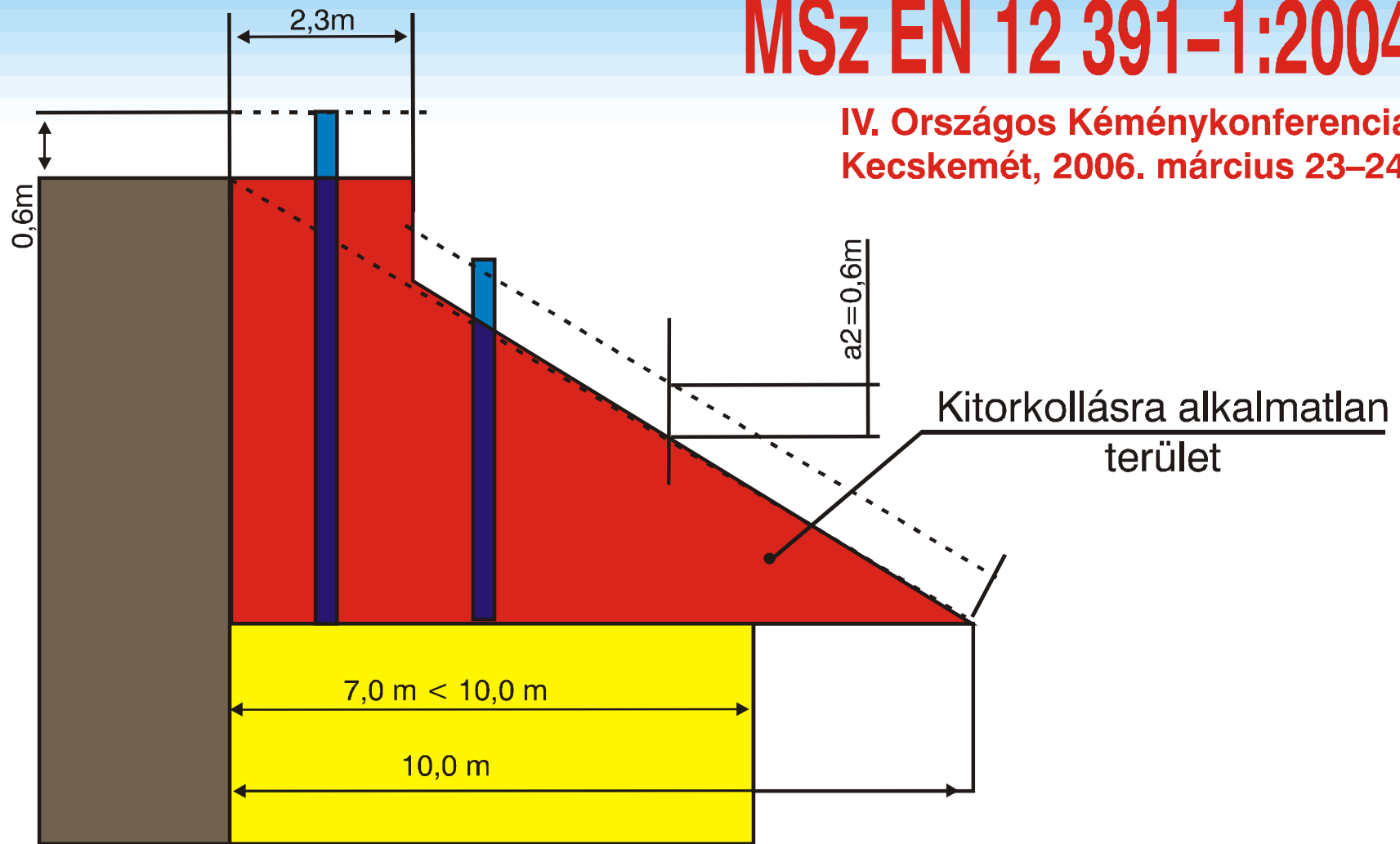
# MSz EN 12 391-1:2004



IV. Országos Kéménykonferencia  
Kecskemét, 2006. március 23-24.

# MSz EN 12 391-1:2004

IV. Országos Kéménykonferencia  
Kecskemét, 2006. március 23-24.

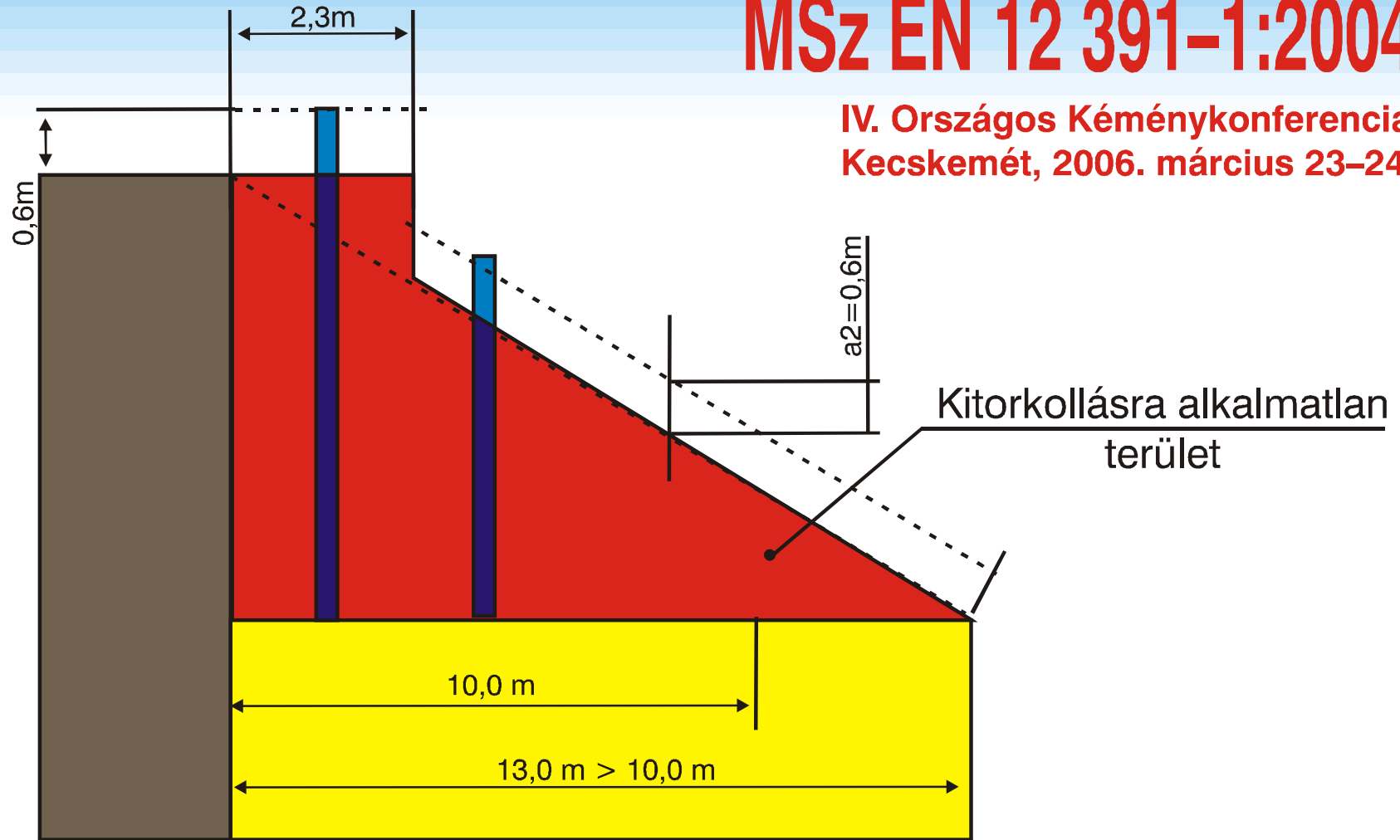


## (a2) méret értelmezése

(1) A lapostető vége a határos épületrésztől  
10 m-nél kisebb távolságra van

# MSz EN 12 391-1:2004

IV. Országos Kéménykonferencia  
Kecskemét, 2006. március 23-24.

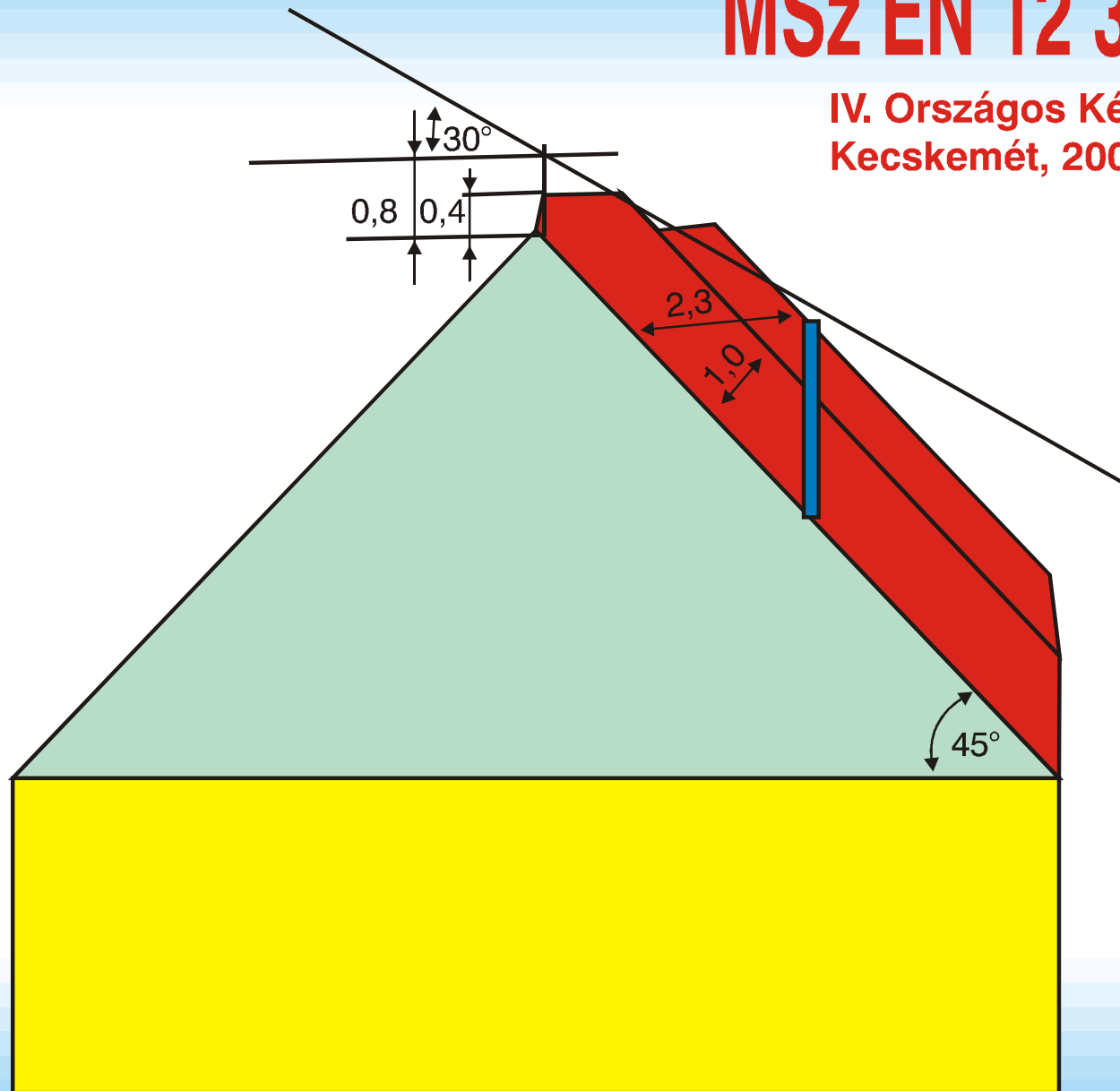


## (a2) méret értelmezése

(2) A lapostető vége a határos épületrésztől  
10 m-nél nagyobb távolságra van

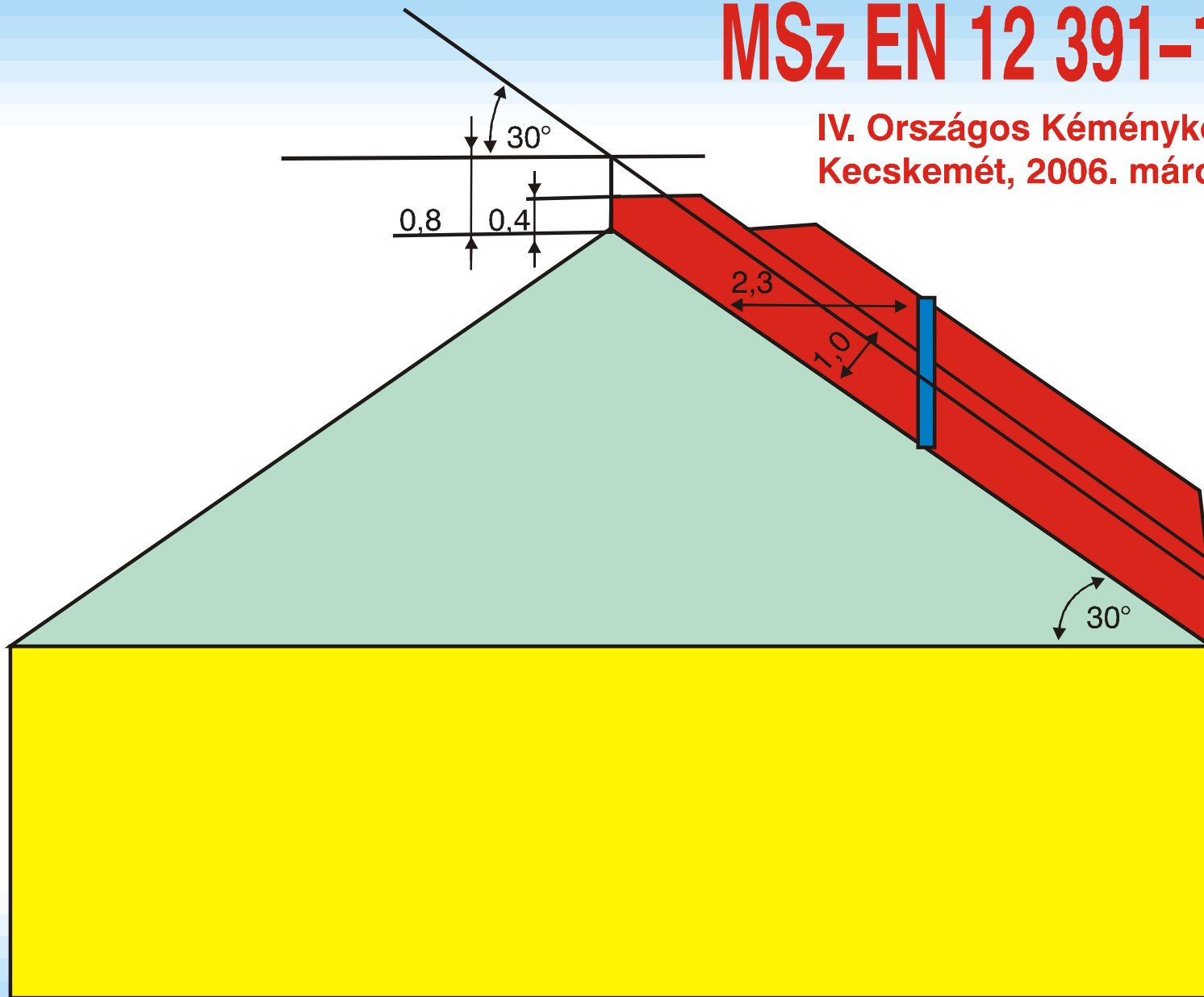
# MSz EN 12 391-1:2004

IV. Országos Kéménykonferencia  
Kecskemét, 2006. március 23-24.



# MSz EN 12 391-1:2004

IV. Országos Kéménykonferencia  
Kecskemét, 2006. március 23-24.



# MSz EN 13 384-1 : 2004

## ■ 5.10.4. pontja „szélnyomás”

Ha a kitorcollás „kedvezőtlen kialakítású”

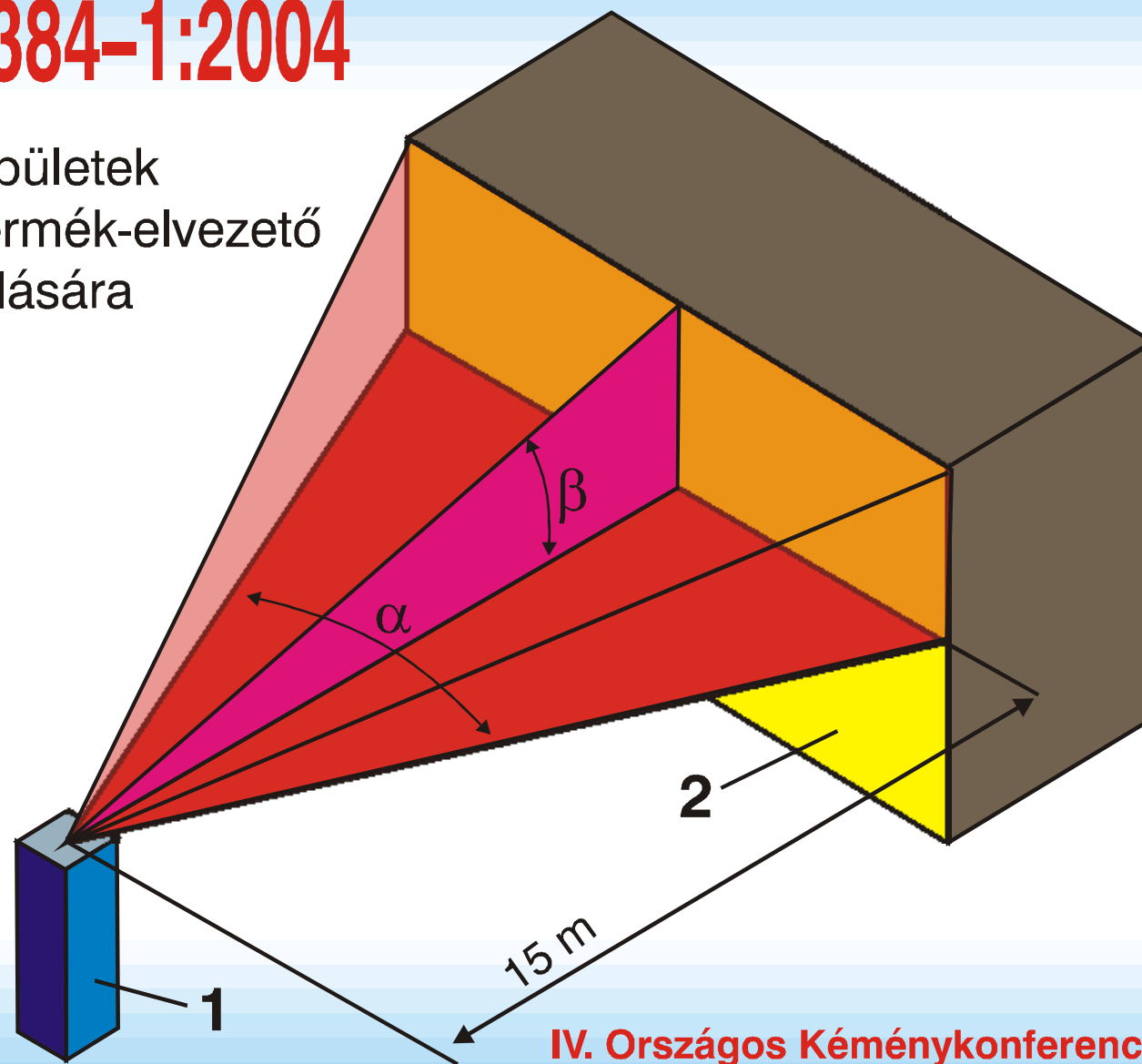
$P = 25 \text{ Pa}$  ( pl.: tengerparttól 20 km-re)

$P = 40 \text{ Pa}$

1. Akkor kell kedvezőtlen kialakításúnak tekinteni, ha
  - a tetőgerinc feletti kiemelkedés 0,4 m-nél kisebb
  - és ha a tető síktól mért vízszintes távolság 2,3 m-nél kevesebb
  - és ha a tető lejtése 40 foknál nagyobb  
illetve –ha 25 foknál nagyobb
    - a levegő bevezetés és a kitorcollás a tetőgerinc két oldalán helyezkedik el
    - a tetőgerinctől mért vízszintes távolság 1,0 m-nél nagyobb.
2. Akkor is kedvezőtlen kialakítású, ha a szomszédságában természetes akadályok vannak, melyek ( pl: szomszédos épület)
  - 15 m-en belül található
  - vízszintes sávban 30 foknál nagyobb szög alatt látszik
  - függőlegesen 10 foknál nagyobb szög alatt látszik.

# MSz EN 13 384-1:2004

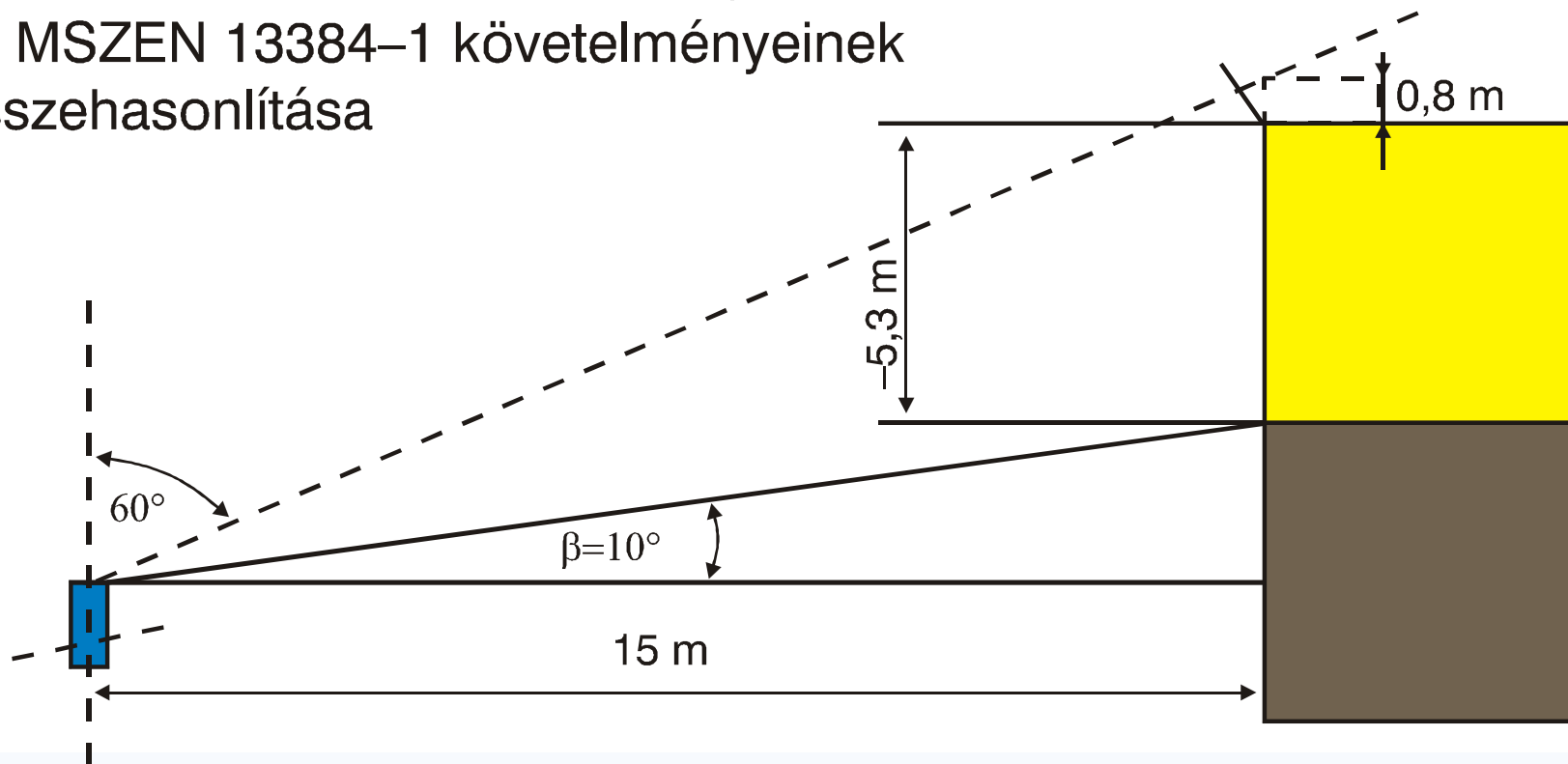
A szomszédos épületek hatása az égéstermék-elvezető rendszer kitorokollására



IV. Országos Kéménykonferencia  
Kecskemét, 2006. március 23–24.

# MSz EN 13 384-1:2004

A szomszédos szerkezetek kitorkollására gyakorolt hatása az MSZ 04-82/1-85 és az MSZEN 13384-1 követelményeinek összehasonlítása





■ Köszönöm szíves figyelmüket !