



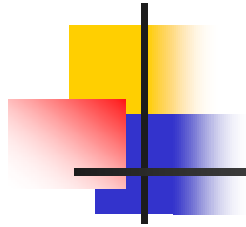
Mikor és mire elég a kéménymagasság?

Dr. Barna Lajos

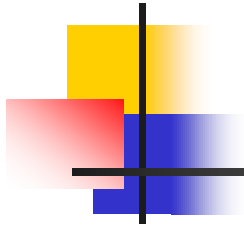
Budapesti Műszaki és Gazdaságtudományi Egyetem
Épületgépészeti Tanszék

IV. Országos Kéménykonferencia

Kecskemét, 2006. március 23-24.



. . . ha két méter, akkor jó?!



... ha

$$A = a \cdot \frac{c \cdot (b - h_k) + \tau \cdot Q_N}{b \cdot c + h_k} \quad [\text{cm}^2] \quad *$$

akkor jó?!

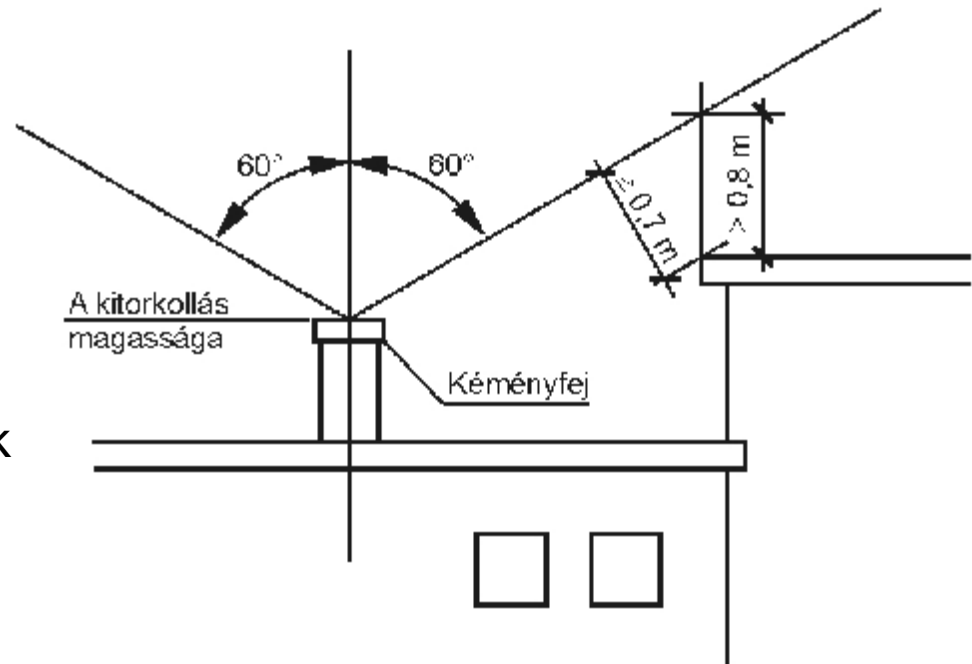
* Az MSZ 04-82/2-85 szabvány 6. fejezet 6.3. pontja

Kiegészítő feltételek kitorkollásnál

Az MSZ 04-82/2-85 szabvány 2.3. pontja szerint:

„a kémény kitorkollási magassága legalább akkora legyen, hogy a függőleges tengellyel a kitorkollásra illeszkedő, 60°félnyílású kúp palástját az épület semmilyen széltorlófelépítménye ne közelítse meg 0,7 m-nél jobban (függőlegesen mért távolsága attól legalább 0,8 m legyen)”

„...szélzugot képező tetőgerincek, tetőfelépítmények közelében a kitorkollás azoknál magasabban legyen”





Kiegészítő feltételek a helyiségben

A GOMBSZ előírása:

„75. §(1): A gázfogyasztóberendezések biztonságtechnikai és egészségügyi szempontból kifogástalan üzemének biztosítása céljából gondoskodni kell: a kéménybe kötött gázfogyasztó berendezések esetén a tökéletes égéshez szükséges, valamint a huzatmegszakítón keresztül a helyiségből kiáramló levegőmennyiség pótlásáról ... és az égéstermék maradéktalan elvezetéséről.”

„76. §(3): A léghellátás, szellőztetés (légcseré) mértékét a műszaki leírásba bele kell foglalni. A terven az alkalmazott szellőztetési mód alkalmazása, annak berendezései, fő méretei, elhelyezésének módja fel legyen tüntetve, és arról a léghellátásra vonatkozó minden kérdés megválaszolható legyen.”



Kiegészítő feltételek a helyiségben

A GOMBSZ előírása:

„77. §: Mesterséges szellőzés létesítésekor a következő biztonsági alapkövetelményeket kell betartani: elszívásos (depressziós) szellőzés csak kéménybe nem kötött gázfogyasztóberendezések esetén alkalmazható ...”

A gázkészülék helyiségének levegőellátását a rendelet 79. és 80. §-a szerint, a fajlagos légtérterhelés módszerével kell ellenőrizni.

„83. §

(1): Gázfogyasztó berendezések légellátásában közvetlenül vagy közvetve részt vevő nyílászárók légzáró kivitelűek nem lehetnek.

(2) Pótlólag semmiféle légzáró anyag vagy szerkezet, amely a nyílászárók felfekvő (fa, fém, műanyag stb.) felületeinek gyártási tűrésből eredő légréseit csökkenti, vagy eltömíti, nem alkalmazható...”

Kéményméretezés az MSZ EN 13384-1:2004 szerint

Nyomásfeltételek

A következő feltételeket kell betartani:

$$P_Z = P_H - P_R - P_L \geq P_W + P_{FV} + P_B = P_{Ze} \quad \text{Pa}$$

$$P_Z \geq P_B \quad \text{Pa}$$

Hőmérsékleti feltétel

A következő relációteljesülését kell igazolni:

$$T_{iob} \geq T_g \quad \text{K}$$



Kéményméretezés az MSZ EN 13384:2004 szerint

Kiegészítő feltételek kitorkollásnál:

A számítási módszer kiindulófeltételei között újdonság, hogy

- a huzat vagy szívás hatása alatt álló égéstermék-elvezető berendezés függőleges szakaszának égéstermék belépési pontján szükséges huzat számításánál figyelembe kell venni a levegő bevezetés tényleges áramlási ellenállását;
- a szabvány a korábbiaknál szigorúbban veszi figyelembe a kémény kitorkollás körül kialakuló túlnyomást, amellyel szemben is hatásosnak kell lennie a kéménynek.

Tengerparti területeken: 40 Pa

Belső, szárazföldi területeken: 25 Pa



Kéményméretezés az MSZ EN 13384:2004 szerint

Kiegészítő feltételek kitorkollásnál:

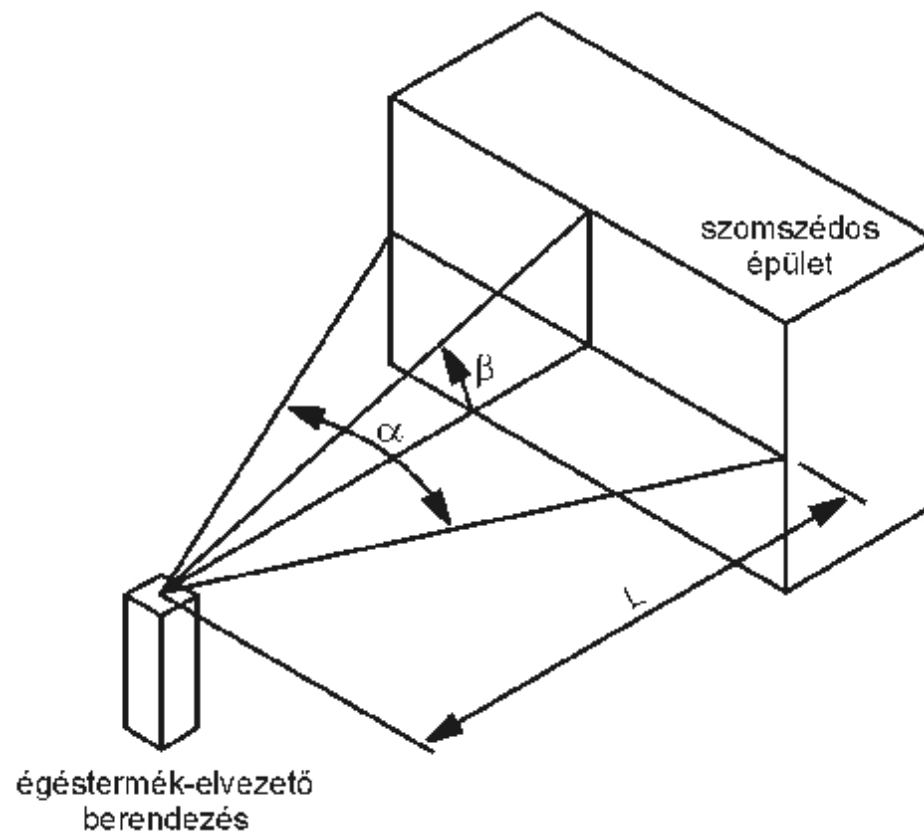
Az égéstermék-elvezető berendezés kitorkollásánál akkor kell feltételezni, hogy a szomszédos épületek befolyásolják a berendezés működését, ha

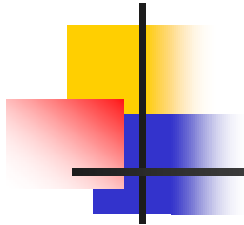
- az égéstermék-elvezető berendezés kitorkollásának vízszintes távolsága (L) a szomszédos épülettől 15 m-nél kevesebb és
- az épület az égéstermék-elvezető berendezés kitorkollásától nézve a vízszintes síkban 30° -nál nagyobb szög alatt látszik (α szög)
- az épület legfelső éle az égéstermék-elvezető berendezés kitorkollásától nézve a függőleges síkban 10° -nál nagyobb szög alatt látszik (β szög).

Kéményméretezés az MSZ EN 13384:2004 szerint

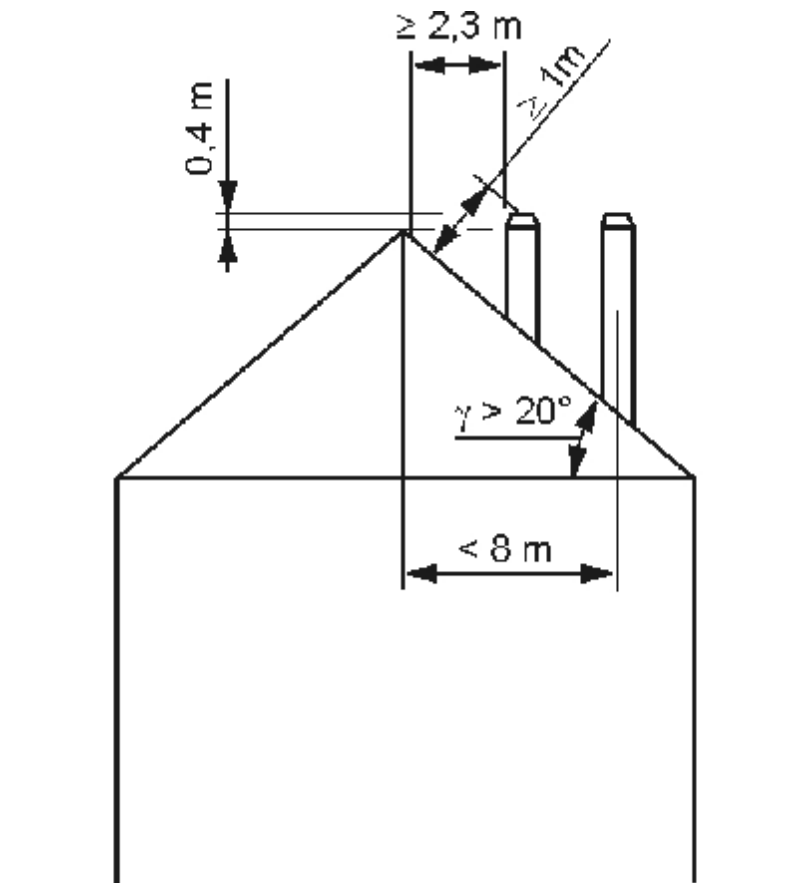
Kiegészítő feltételek kitorkollásnál:

Az égéstermék-elvezető berendezés kitorkollásánál akkor kell feltételezni, hogy a szomszédos épületek befolyásolják a berendezés működését, ha





MSZ EN 12391-1:2004 számú szabvány szerint akkor kedvezőtlen a kitorkollás, ha





Kiegészítő feltételek a helyiségben a GMBSZ szerint:

Égéstermék elvezetéssel rendelkező, a helyiség légterétől nem független (nyílt égésterű), „B” típusú gázfogyasztókészülékek helyiségének levegő-ellátása, szellőzése, a gázfogyasztókészülékek biztonságtechnikai és egészségügyi szempontból kifogástalan üzemének biztosítása céljából gondoskodni kell

- áramlásbiztosítóval rendelkező gázfogyasztókészülékekénél az égéshez szükséges levegő (az égési levegő), valamint az áramlásbiztosítón keresztül a helyiségből kiáramló levegő pótlásáról;
- áramlásbiztosítóval nem rendelkező gázfogyasztókészülékekénél legalább az égéshez szükséges levegő (az égési levegő) pótlásáról.

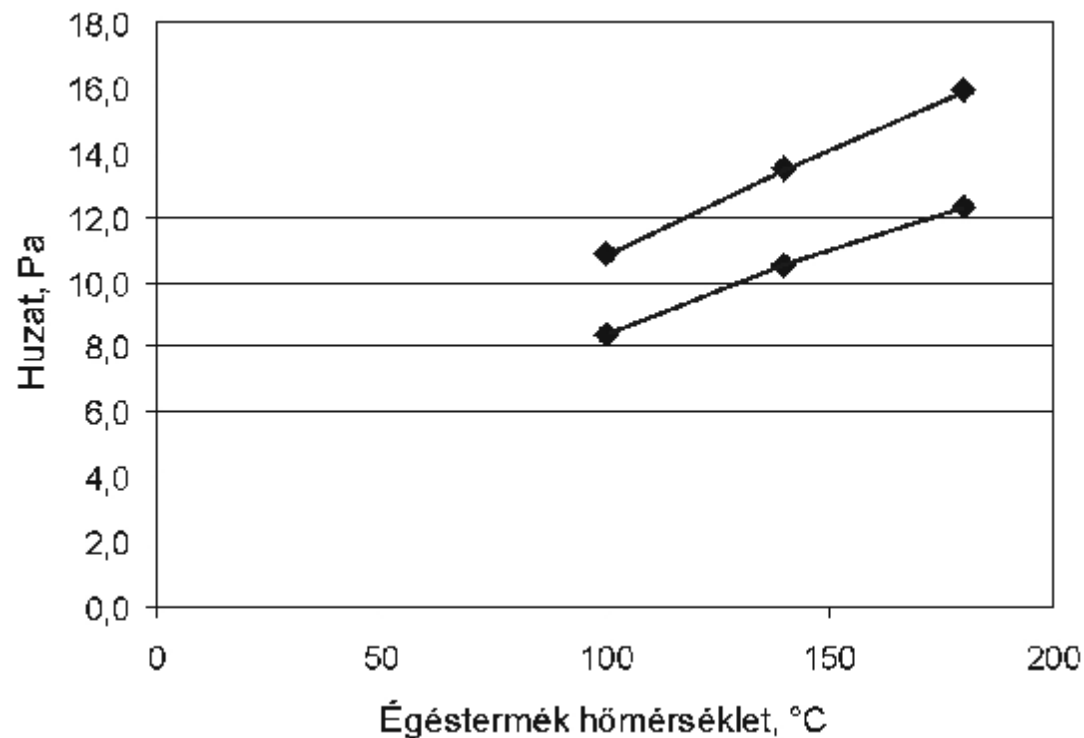


A szükséges kéménymagasságra hatótényezők

- a keverék közepes hőmérsékletének csökkenése a gázfogyasztó készülék kisebb égéstermék-hőmérséklete következtében,
- a kémény kitorollása környezetében létrejövő nyomásviszonyok,
- a helyiségben kialakuló nyomásviszonyokat.

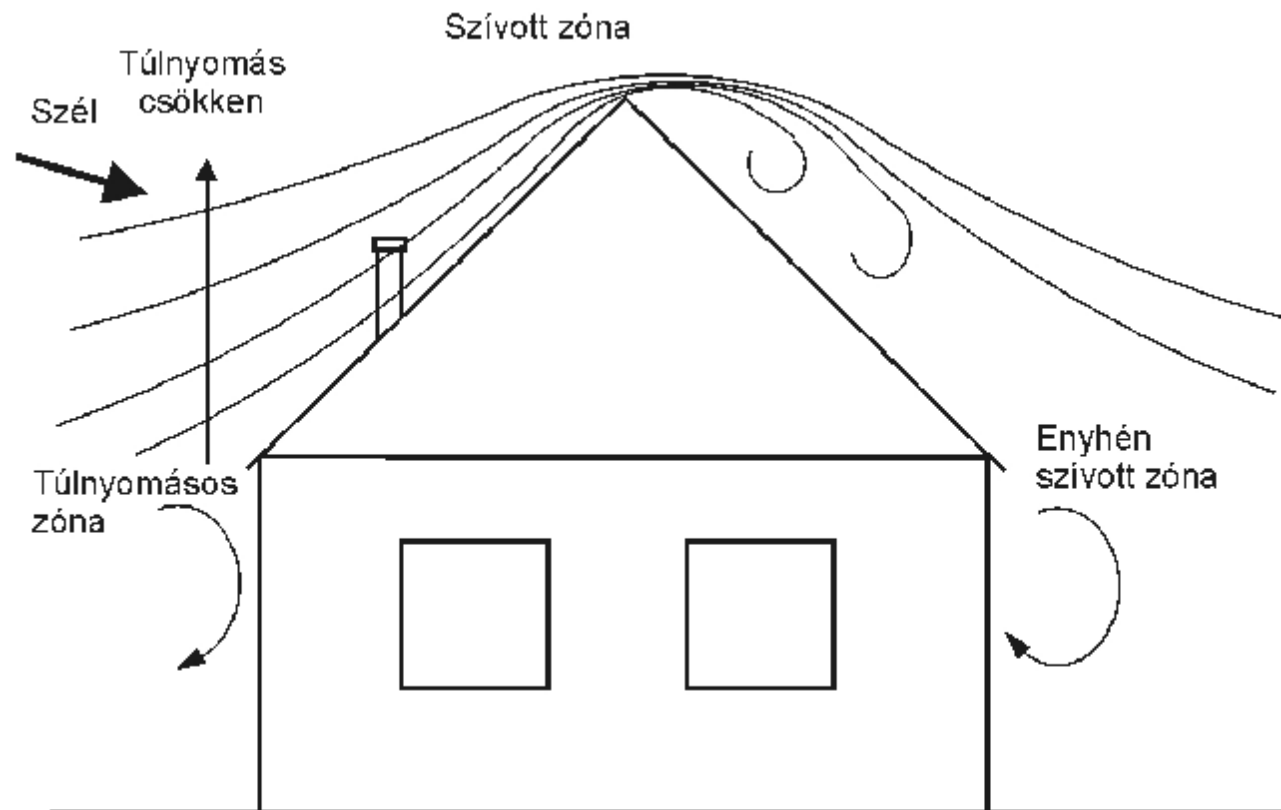
A szükséges kéménymagasságra hatótényezők

A keverék közepes hőmérsékletének csökkenése a gázfogyasztó készülék kisebb égéstermék-hőmérséklete következtében



A szükséges kéménymagasságra hatótényezők

A kémény kitorkollása környezetében létrejövő nyomásviszonyok



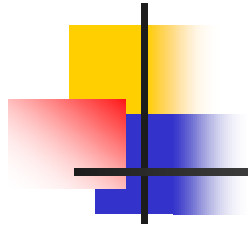


A szükséges kéménymagasságra hatótényezők

A helyiségben kialakulónyomásviszonyok

GMBSZ:

- A szükséges szellőzőlevegő-térfogatáramot és a bejutását biztosító műszaki nyomásfeltételeket **meg kell tervezni**.
- Áramlásbiztosítóval rendelkező készülékeknél a szellőzőlevegőnek a helyiségbe való beáramlásához szükséges nyomáskülönbséget a kémény huzata biztosítsa.
- A szükséges szellőzőlevegő-térfogatáramot a **szabadból** a helyiség légterébe vezető nyílással (nyílásokkal) kell a helyiségbe bejuttatni.



Köszönöm megtisztelő figyelmüket!