



# C típusú gázkészülékek éégéstermék elvezetése, és a kéményseprő

**Készítette: Rajner János**  
**ü. műszaki szakértő**



**Általános EU alapelv:**

- a t őke**
- az árú**
- a szolgáltatások**
- az munkavállalók**

**szabad áramlása egyik országból a másikba**

**Ennek érdekében az EU-ban kidolgozták az új megközelítés új  
(new approach) direktívákat.**

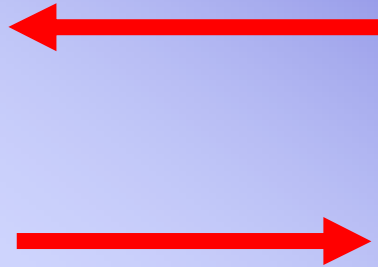


# Tanúsítvány, gyártóművi nyilatkozat



**Az új megközelítésű direktívák megfelelésértékelés szerint**

Piac (a termék veszélyessége)	Direktíva	Megfelelésértékelés bizonyítása
Szabad piaci termék	Alacsony feszültségű (LV 73/23/EEC) Elektromágneses kompatibilitás (EMC)	Gyártóművi nyilatkozat
<b>Szabályozott piaci termék</b>	Gáz (GAD 90/396/EEC) Nyomástartóberendezések (PED 97/23/EC )	<b>Tanúsítvány</b>



## 2004. május 1. után

2004. május 1-e után teljes jogútagok vagyunk, ezért Magyarország sem tehet további követelményeket készülékek forgalmazásánál, üzembe helyezésénél.

90/396/EGK Irányelv (GAD) I. fejezet, 4. cikk

(1) A tagállamok nem tilthatják, korlátozhatják vagy akadályozhatják olyan berendezések forgalomba hozatalát és üzembe helyezését, amelyek eleget tesznek az irányelv alapvető követelményeinek.



## Égési levegő ellátás, égéstermék elvezetés



Összefoglaló nemzetközi  
kategóriák

Égési levegő elszívása	Égéstermék kibocsájtása	Jele
A készülék felállítási helyiségéből	A készülék felállítási helyiségébe	<b>A</b>
A készülék felállítási helyiségéből	Külső, szabad térbe	<b>B</b>
Külső, szabad térből	Külső, szabad térbe	<b>C</b>

A kategóriákat meghatározza a **CEN TR 1749:2005**

European scheme for the classification of gas appliances  
according to the method of evacuation of the combustion  
products (types)



## Égési levegő ellátás, égéstermék elvezetés

**C<sub>xy</sub>**

A levegőt a  
külső térből  
szívja, az  
égésterméket  
külső térbe  
távolítja el

Az égési levegő betáplálás, az  
égéstermék elszívás módja

**X1...8** -a kialakítás módja

**Y1** -ventilátor nélkül

**2** -ventilátor égésterméket szív

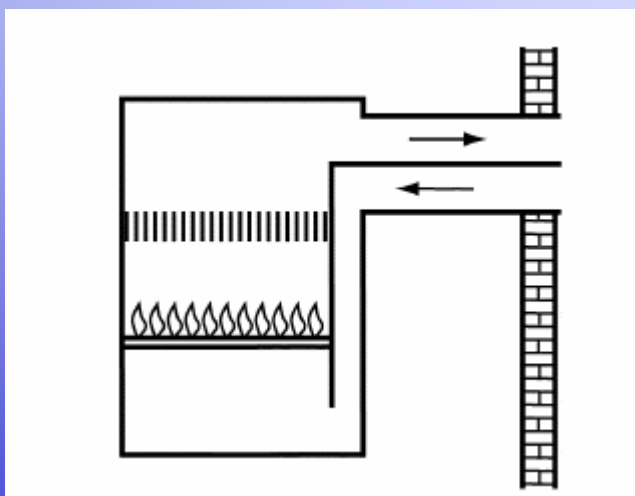
**3** -ventilátor égési levegőt nyom



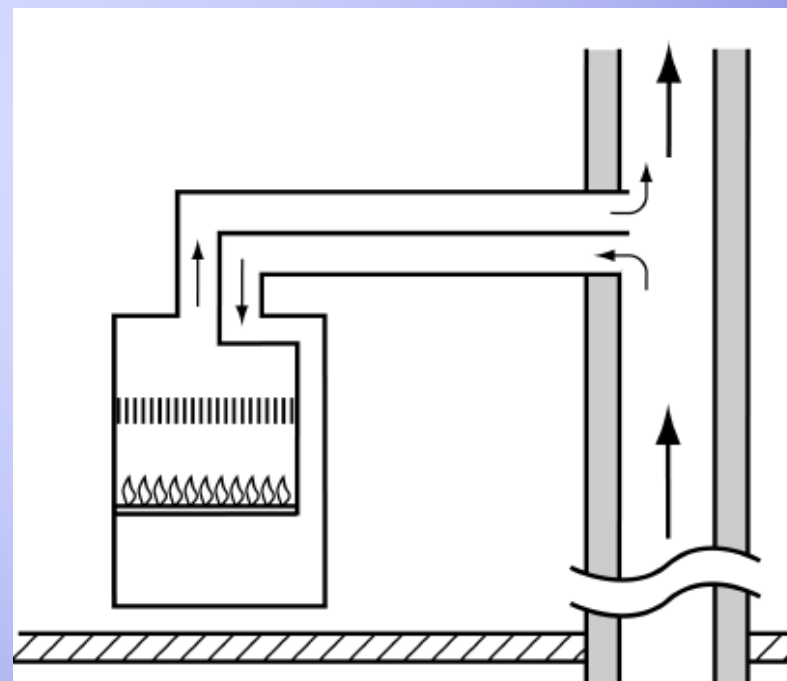
## C típusú égéstermék elvezetés

90/396/EGK (GAD) Gázkészülék Irányelv és

90/396/EGK (GAD) Gázkészülék + 89/106/EEC (CPD) Építési Termék Irányelv



**C11**

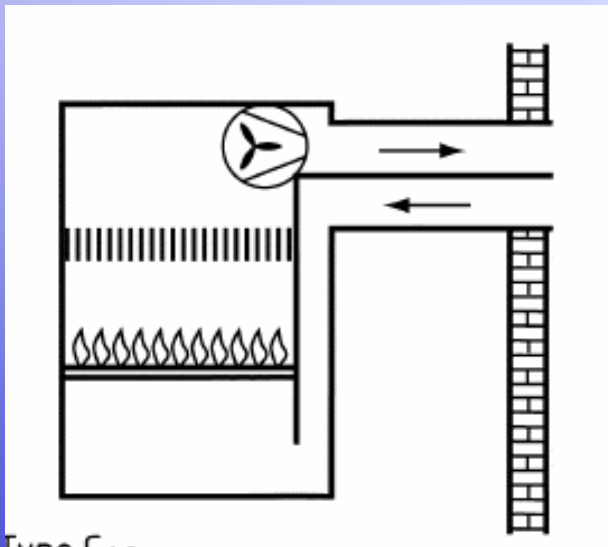


**C21**

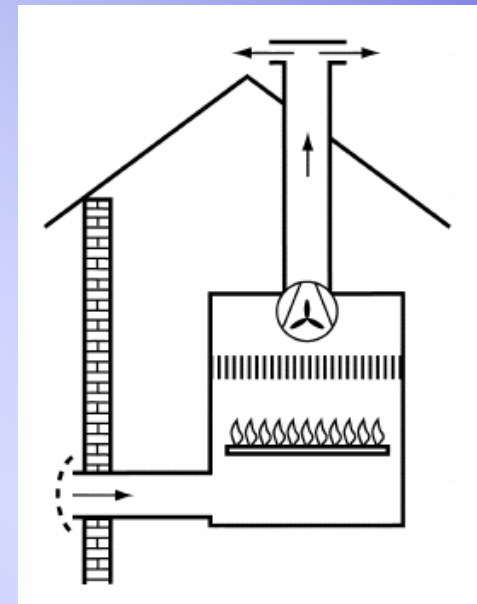
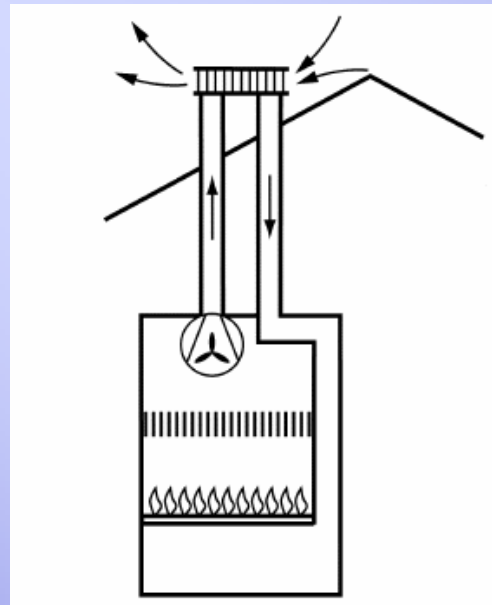


## C típusú égéstermék elvezetés

Magyarországon szabályozza a 16/2001.(GKF.15.) GM közlemény



Type C...



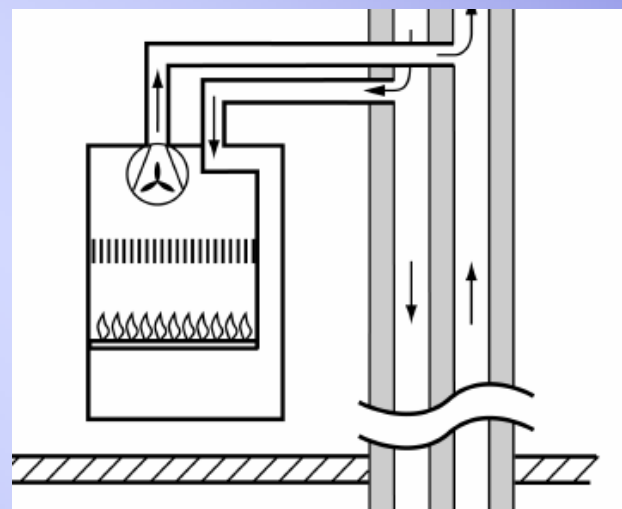
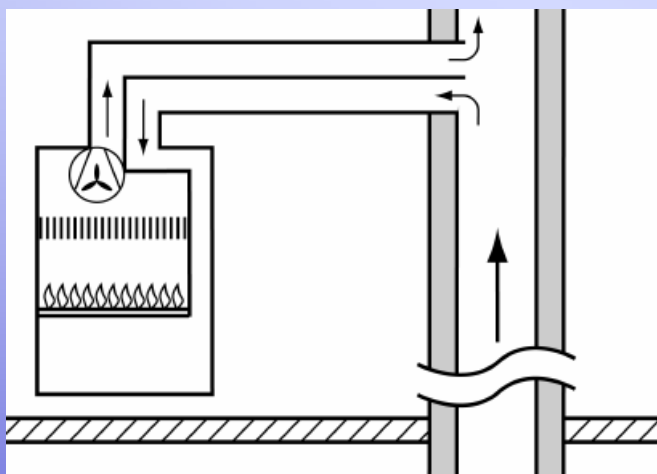
A **C1...**, a **C3...**, és a **C5...** típusú készülékek együtt tanúsítandók az égéstermék elvezető és égési levegő ellátó szerelvényeikkel





## C típusú égéstermék elvezetés

Magyarországon szabályozza a 16/2001.(GKF.15.) GM közlemény



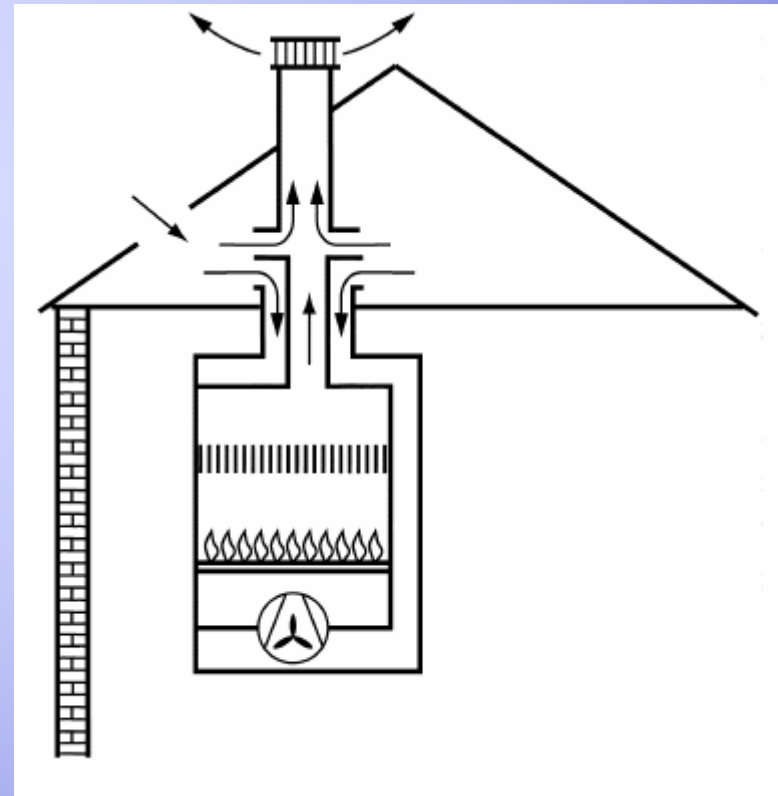
A **C2...** és **C4...** típusú készülékek égéstermék elvezető és égési levegő ellátócsőszakaszait a készülék részének kell tekinteni és azzal együtt kell tanúsítani, azonban az osztott vagy közös égéstermék gyűjtő, illetve levegő bevezető az épület része



## C típusú égéstermék elvezetés

Magyarországon szabályozza a 16/2001.(GKF.15.) GM közlemény

A **C7...** típusú készülékek égéstermék elvezető és égési levegő ellátócs őszakaszai a huzatmegszakítóig a készülék részét képezik és azzal együtt tanúsítandók (az e feletti szakaszok épületrészek)

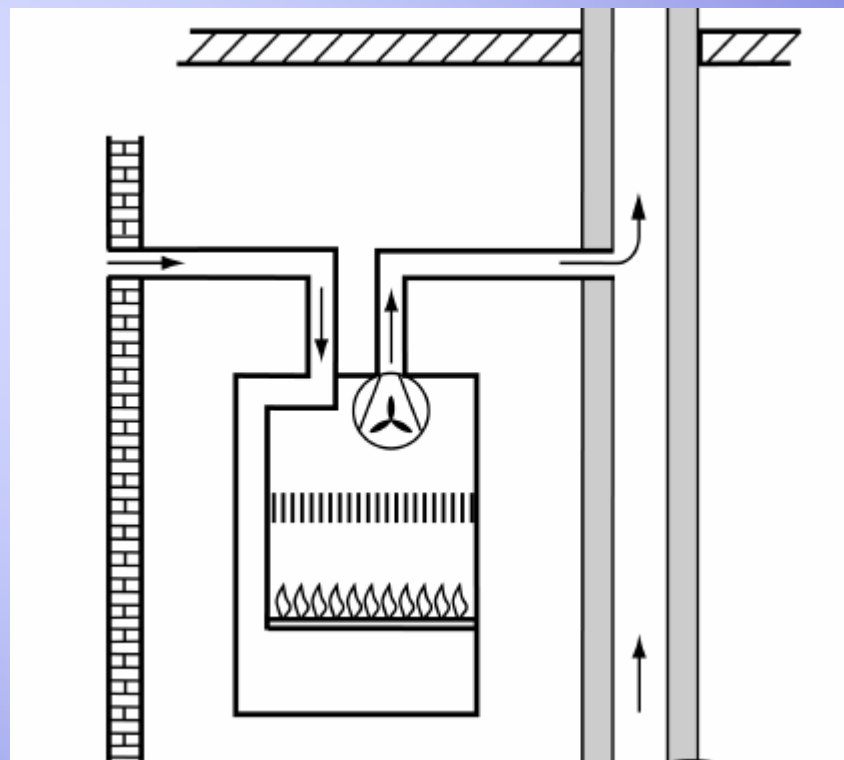




## C típusú égéstermék elvezetés

Magyarországon szabályozza a 16/2001.(GKF.15.) GM közlemény

A **C8...** típusú készülékeknél az égéstermék elvezető és égési levegő ellátó csővezetékszakaszok az épület kéményéig, illetve faláig a készülék részét képezik és azzal együtt tanúsítandók





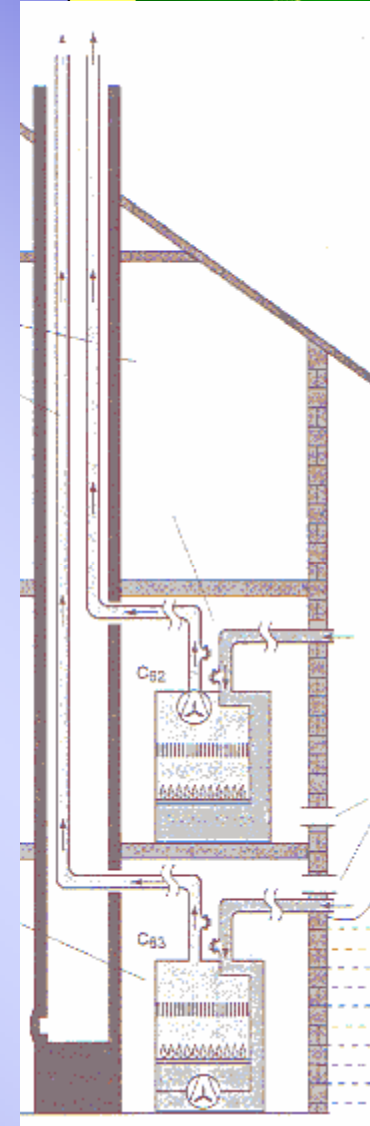
## C típusú égéstermék elvezetés



Magyarországon szabályozza a  
16/2001.(GKF.15.) GM közlemény

A **C6...** típusú készülékeket az égéstermék elvezető és égési levegő ellátócs övezeték-szakaszok nélkül kell tanúsítani, ezeket a csőszakaszokat a készüléktől függetlenül tanúsítják és forgalmazzák.

A **C6...** típusú készülékeket a CEN/TR 1749:2005 nem tartalmazza

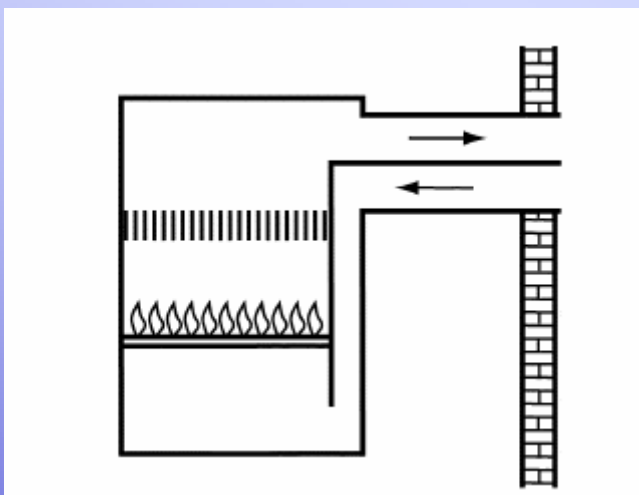




# C típusú égéstermék elvezetés

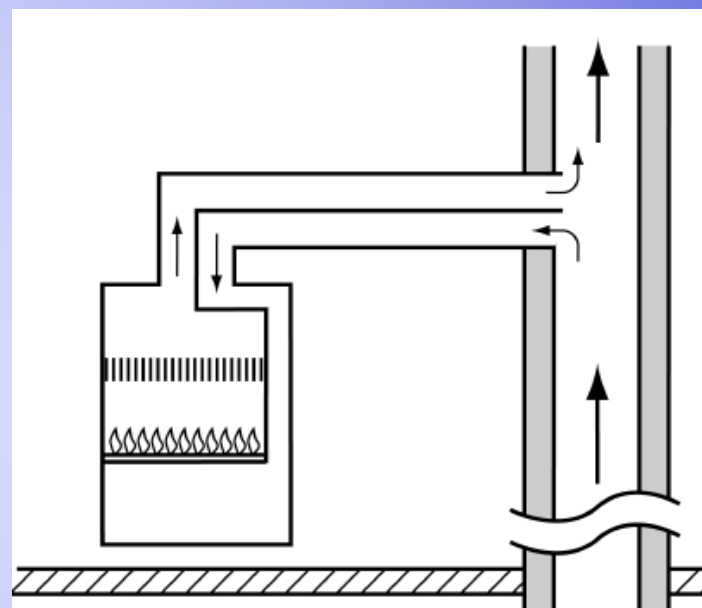


## Összefoglalva



C11

90/396/EGK (GAD) Gázkészülék Irányelv



C21

90/396/EGK (GAD) Gázkészülék  
Irányelv + 89/106/EGK (CPD) Építési  
Termék Irányelv

