



Az energiahatékonyság kéménykonstrukciós követelményei

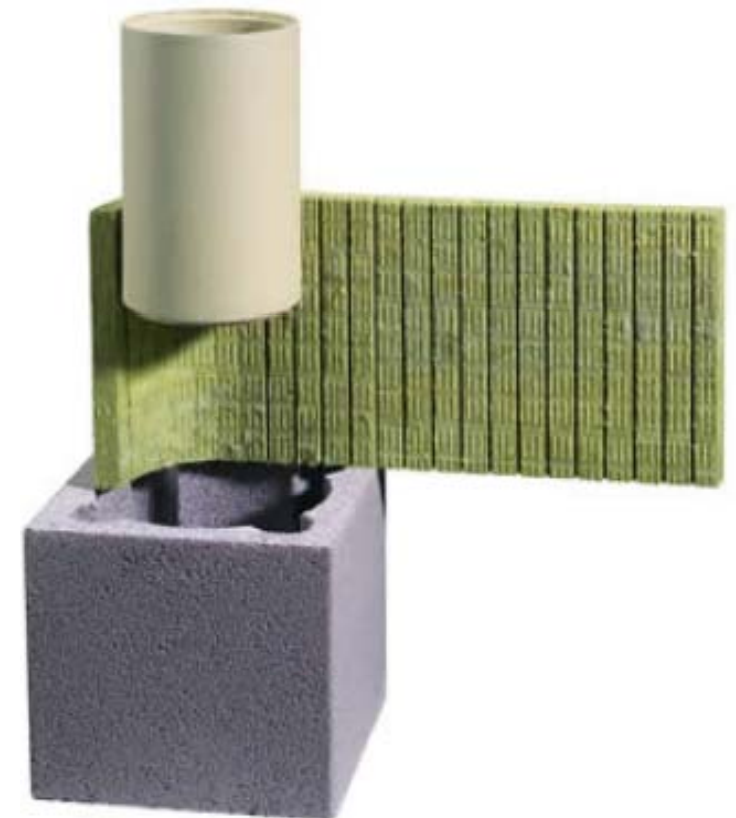
MORE
POWER TO YOUR
HOME

A „schiedel” kémény



Az SIH később UNI*** Plus rendszer

- ⌘ Minden tüzelőanyaghoz
- ⌘ Minden **nyílt** égésterű tüzelőberendezéshez
- ⌘ Tulajdonságok
 - > **nedvességre érzéketlen hátsó szellőzéssel**
 - > **saválló**
 - > **kiégés-biztos**



Kéménykorróziós hatások



Az égésnél **NEDVESSÉG** keletkezik

1 kg szén

1,0 l H₂O



1 kg fa

0,5-0,6 l H₂O



1 l olaj

1,0 l H₂O



1 m³ gáz

1,5 l H₂O





Minden tüzelőanyaghoz való alkalmasság

Kell egy új háromhéjús rendszer ...

- ⌘ Köpenytéglával egybeöntött habbeton hőszigetelés
- ⌘ **W3G** minőségű bordás kerámia cső
 - tokos kapcsolat
 - 133 cm hossz
- W3G** minősítésű kéményrendszer
- ⌘ Nedvességre érzéketlen (FU) üzem hátsószellőzés nélkül
- ⌘ A hőcsere energiát takarít meg.



... új követelményekkel



- ⌘ Minden tüzelőanyaghoz ...
 - **szén, fa, pellet, olaj, gáz**
- ⌘ ... és minden tüzelőberendezéshez, ...
 - **atmoszférikus,**
 - **zárt égésterű,**
 - **kondenzációs kazánokhoz**
- ⌘ ... egyenáramú és ellenáramú üzemmódban, ...
- ⌘ ... 400 °C füstgáz hőmérsékletig.
- ⌘ **Alacsony energiaigényű házakhoz és a passzív házakhoz is.**



Egybeöntött kéményláb

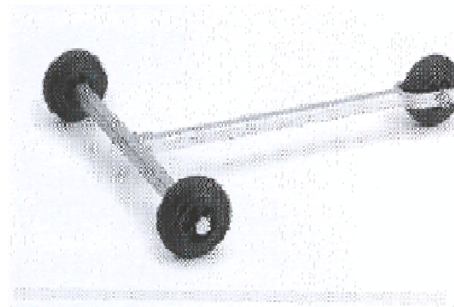


⌘ Beépített elemei :

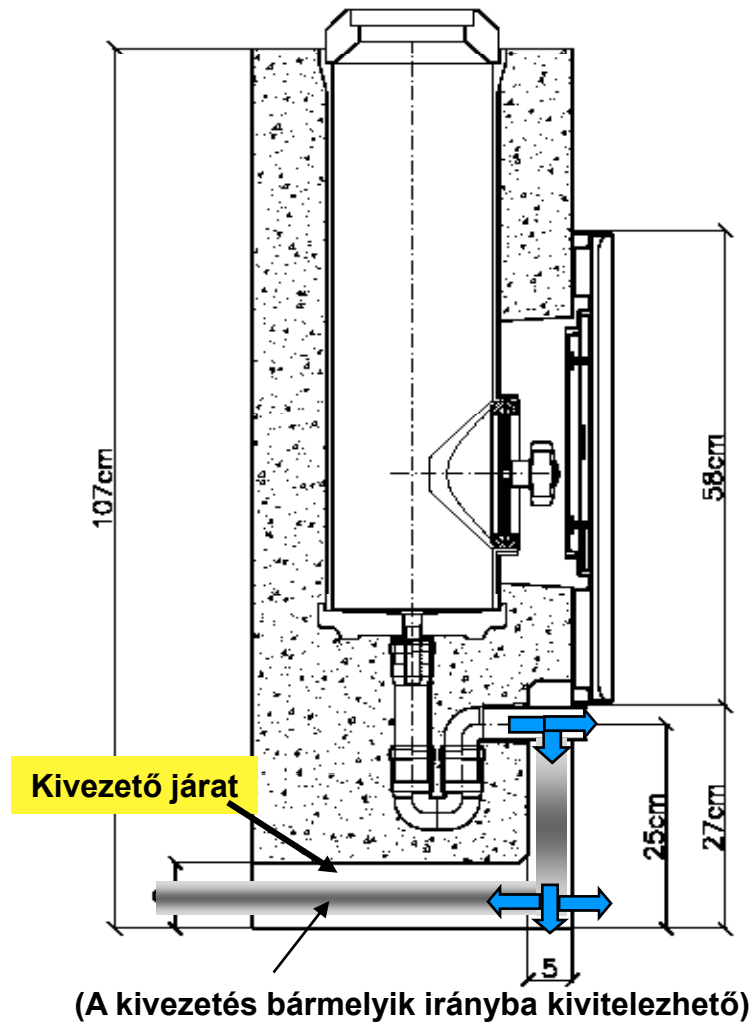
- ⌘ Tisztítóajtó csatlakozó
- ⌘ Kondenzvíz-elvezető
- ⌘ Szifon
- ⌘ Tisztítóajtó

⌘ A készletbe csomagolt elem:

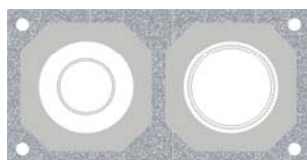
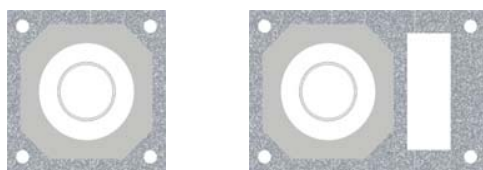
- ⌘ Hézaglehúzó szár
- ⌘ Mozgató kerék kétkürtös kéményhez



Kondenzátum elvezetés



Keresztmetszeti méretek



Ø 14 cm

Ø 16 cm

Ø 18 cm

Ø 20 cm

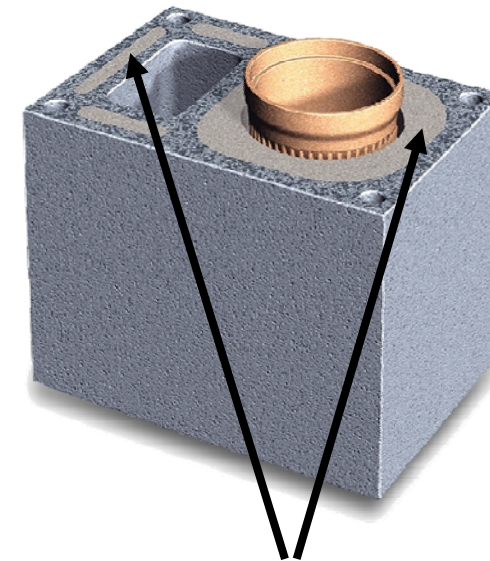
Ø 25 cm

Egybeöntött csatlakozók



Miért jó hőszigetelni a levegőkürtöt ?

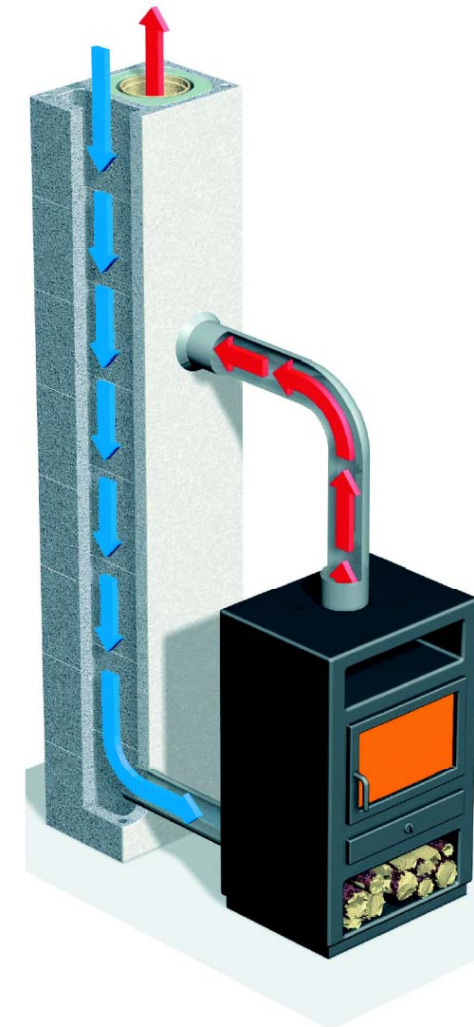
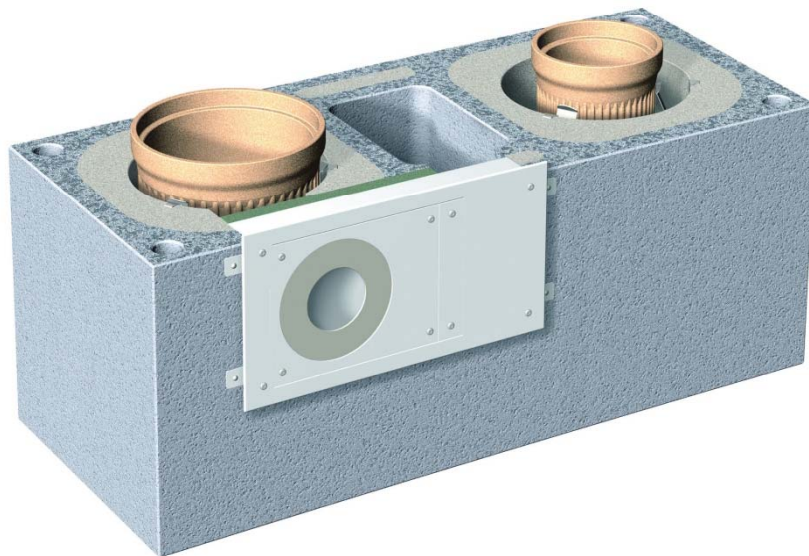
- A habbeton hőszigetelés védi a köpenytéglát az erős lehűléstől
- A habbeton hőszigetelés kiküszöböli a helyiség levegőjének kondenzálódását a köpenytéglában



Habbeton
hőszigetelés

Levegő – füstgáz rendszer (LAS)

A helyiség levegőjétől független, szilárd tüzelőanyaggal működő tüzelőberendezések is csatlakoztathatók.



SCHIEDEL

EU - megfelelési nyilatkozat

599-01-09-0020/3

A gyártó, a

Schledel Kéménygyár Kft.
H - 8200 Veszprém
Kistó u. 12.

az építési termékekről szóló 89/106/EWG számú EU irányelv alapján

kijelenti, hogy a

Schiedel ABSOLUT

kéményrendszer
nedvességre érzéketlen és koromégésnek ellenáll.

Huzat hatása alapján méretezve kondenzációs kazánokhoz is alkalmas

T400 N1 W 3 G50,

megfelel az

ETA – 08/0319

szabványnak, valamint teljesíti a CE-jelölésre vonatkozó feltételeket az ETA -
08/0319 szabványnak megfelelően.

A gyári termelés-ellenőrzési rendszert az erre felhatalmazott

Land Oberösterreich
Zertifizierungstelle für Bauprodukte
Schirmenstraße 12
A-4060 Leonding

hivatalos vizsgálóintézet tanúsította.

A

0989 – CPD – 0839 és a
0989 – CPD – 0840

számon nyilvántartott tanúsítványok első alkalommal 2009. január 09-én kerültek
kiállításra.

Veszprém, 2009. november 01.

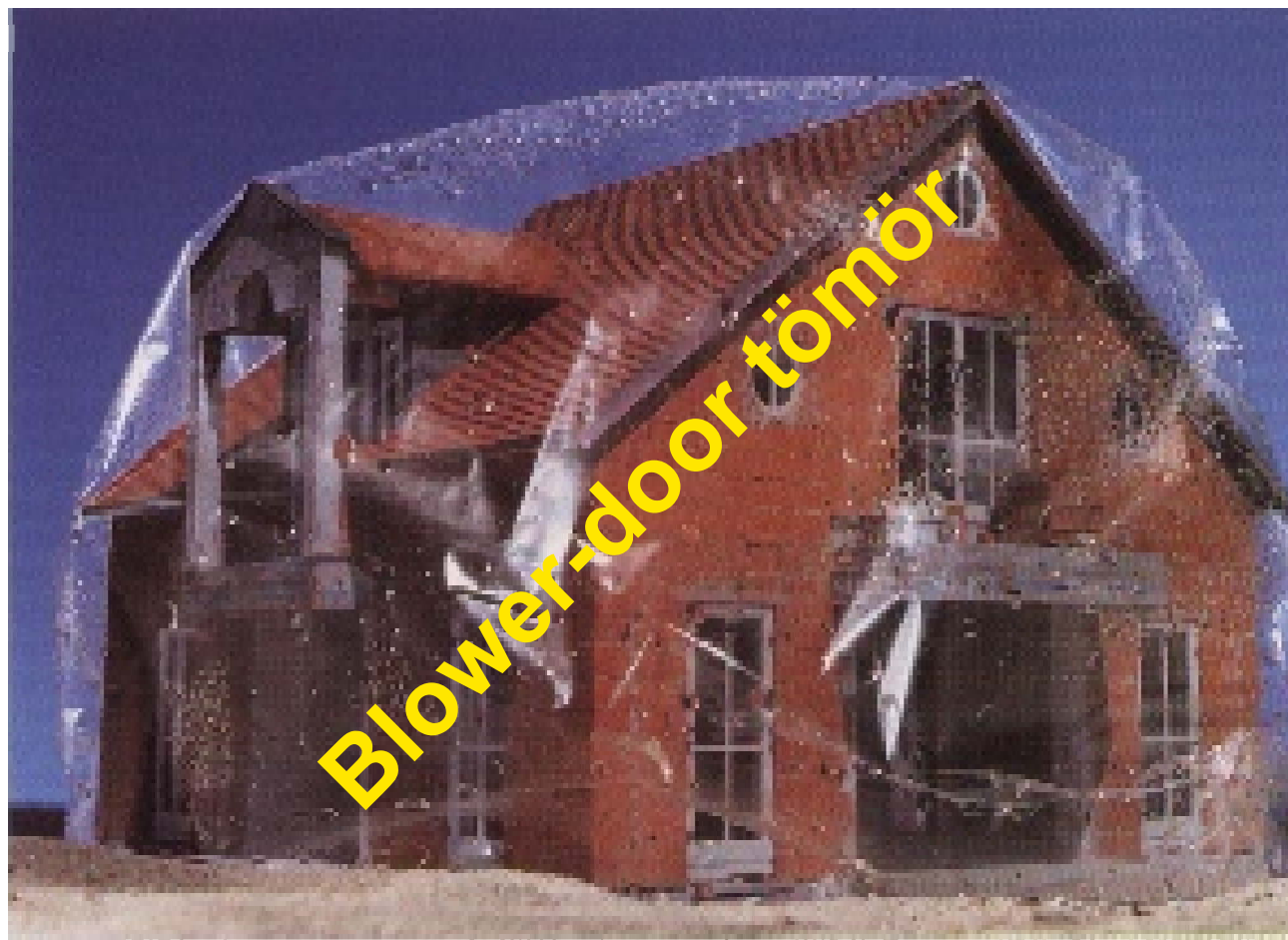
Tenk Ferenc
Ügyvezető igazgató



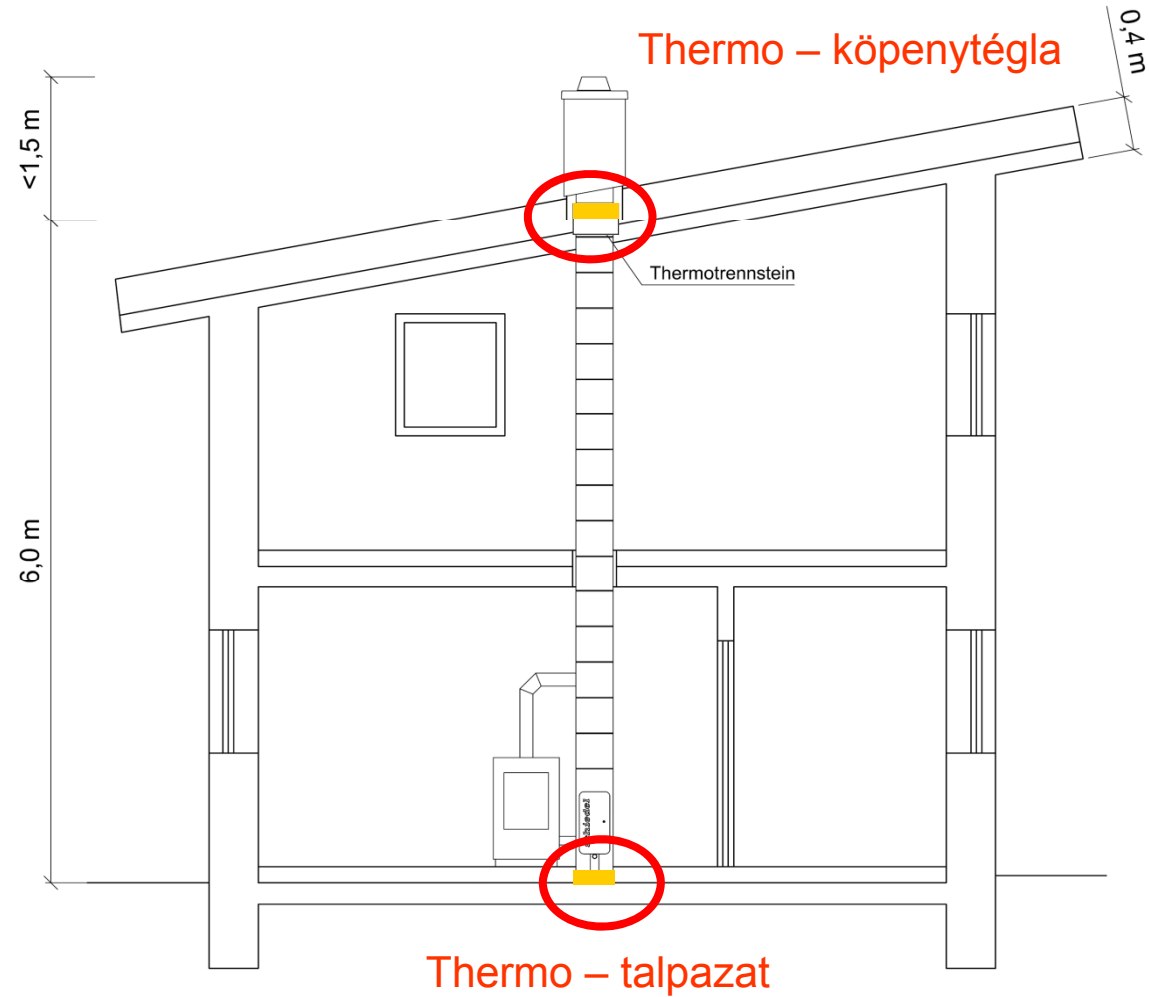
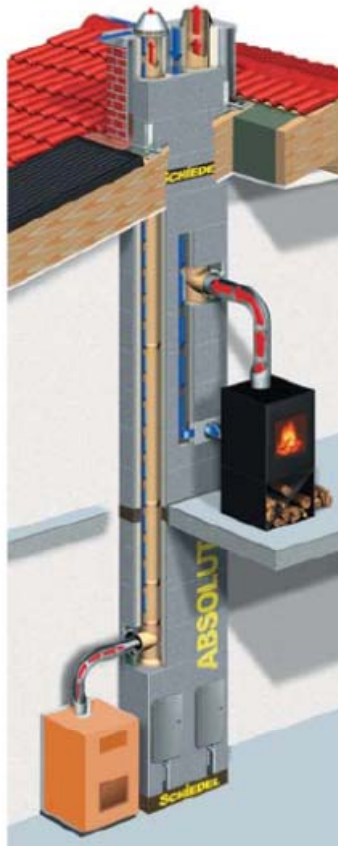
Felhasználhatóság

T400 N1 W 3 G50

Hogy néz ki egy energiatakarékos épület?



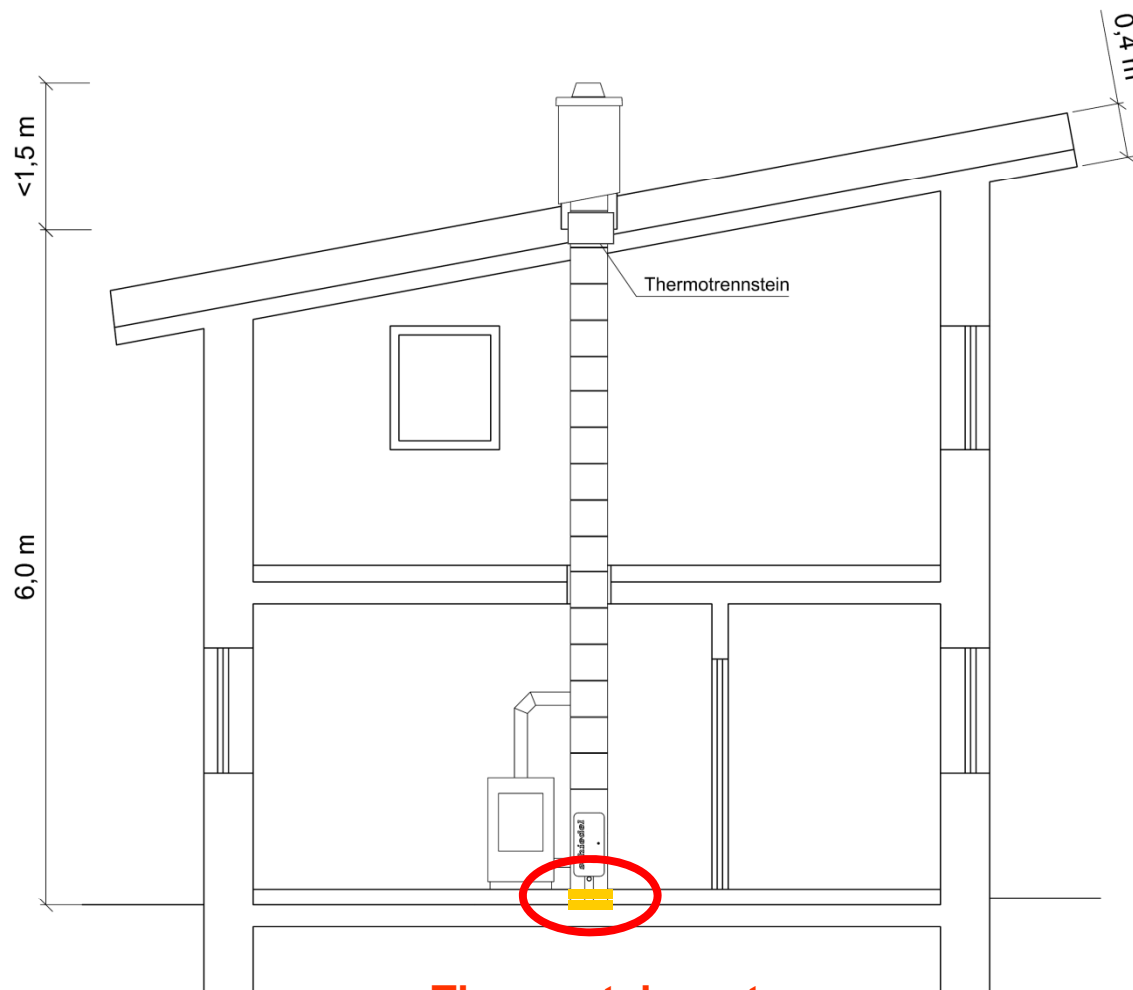
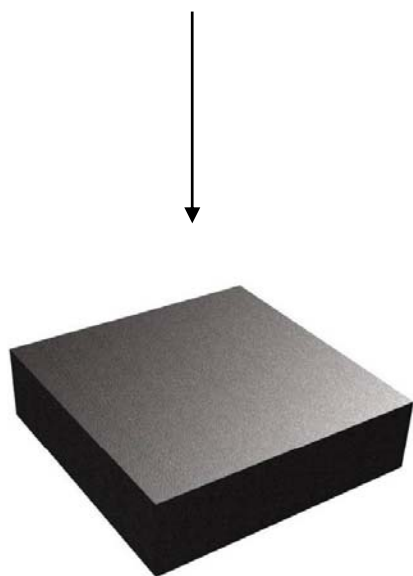
A kémény, mint az épület része



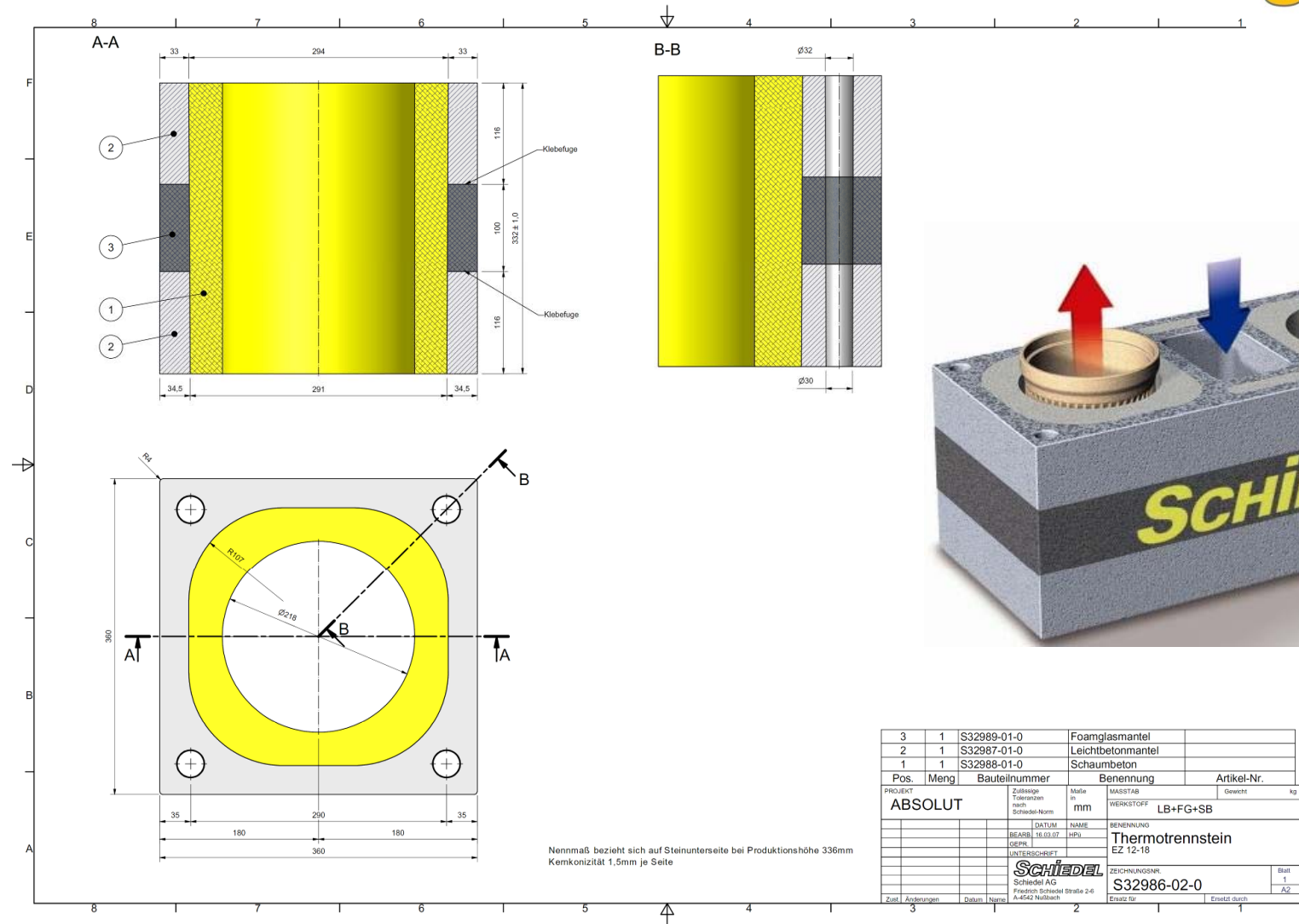
Thermo-talpaczat



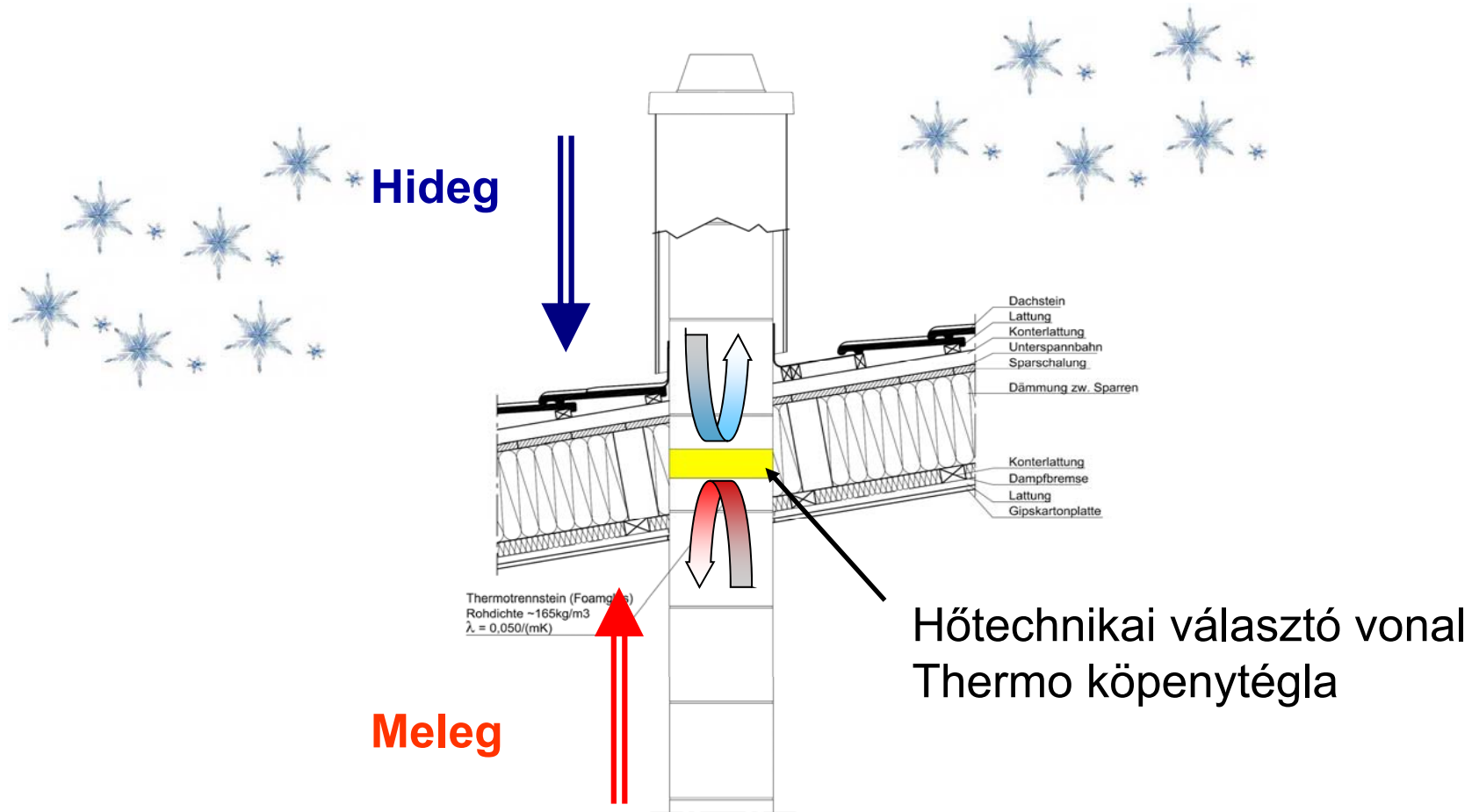
A hővezetést a kémény szerkezetében is meg kell akadályozni



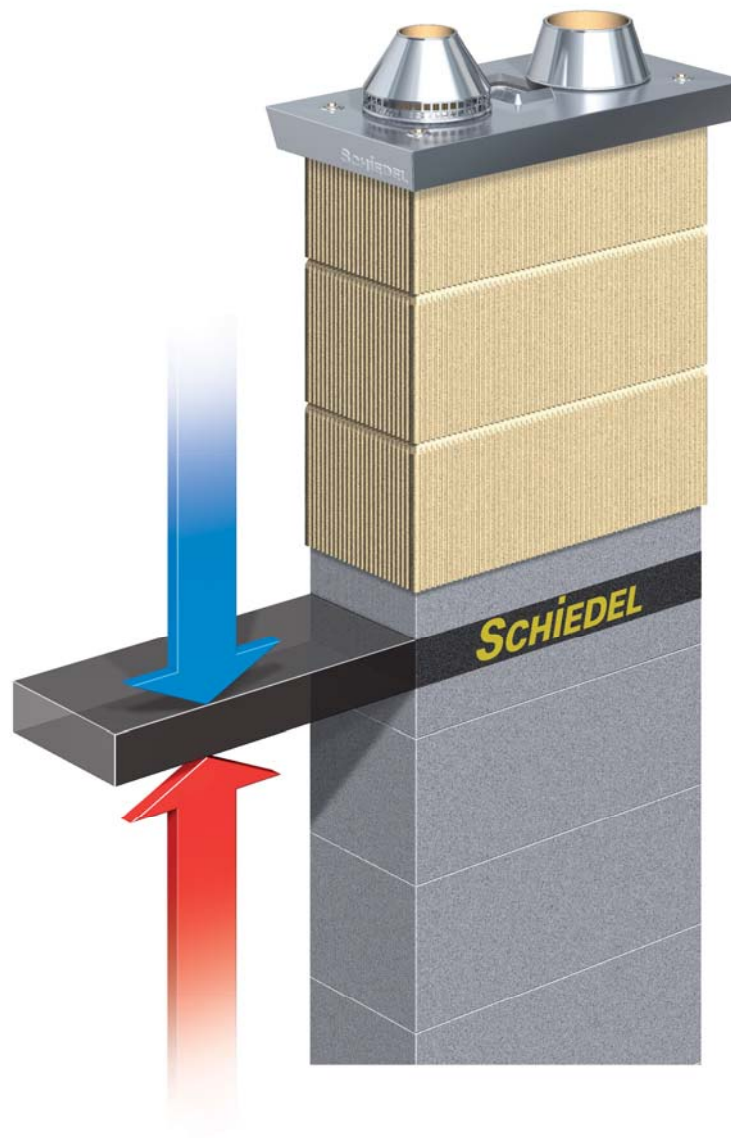
Thermo köpenytégla



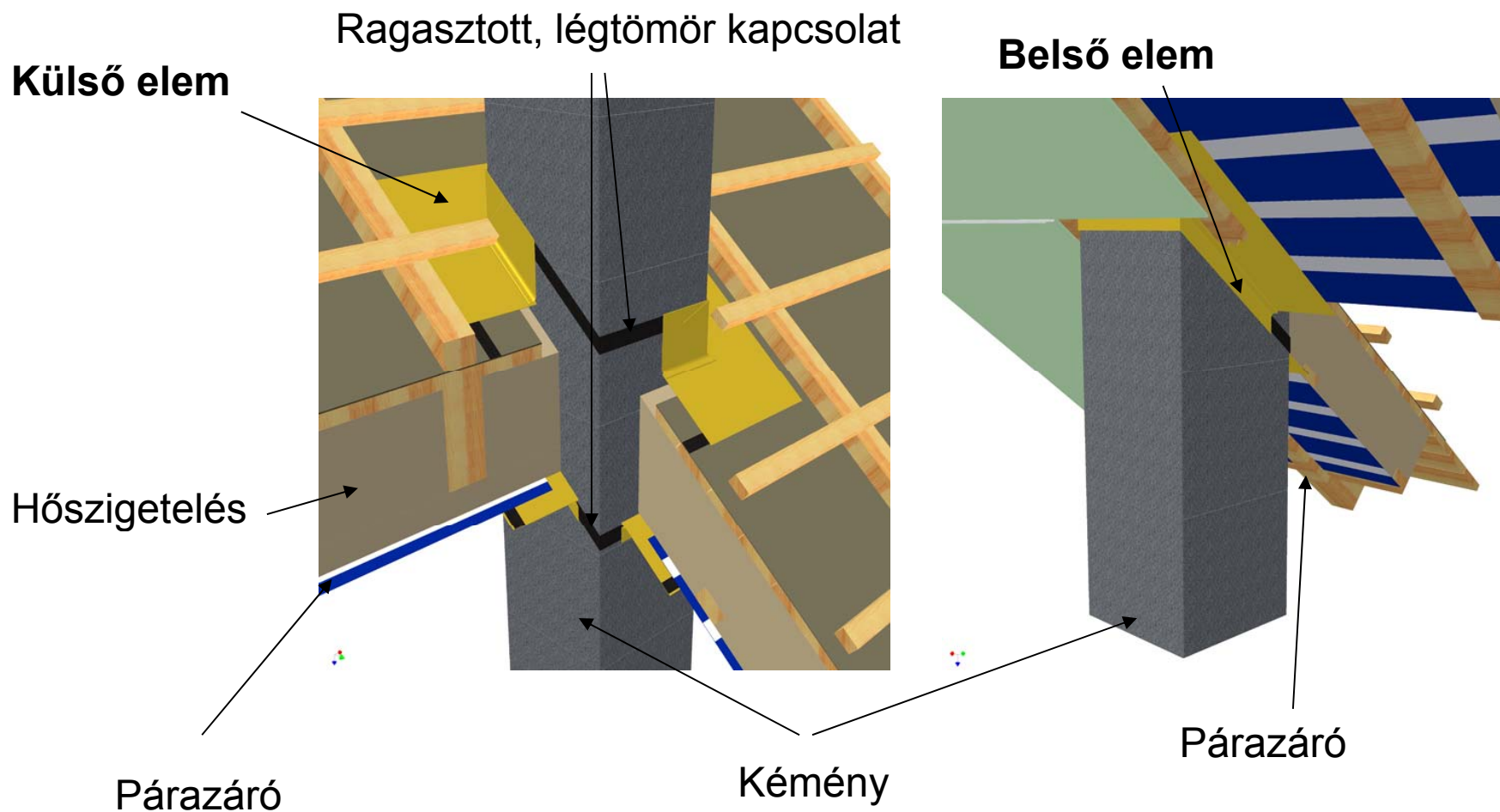
Thermo köpenytégla



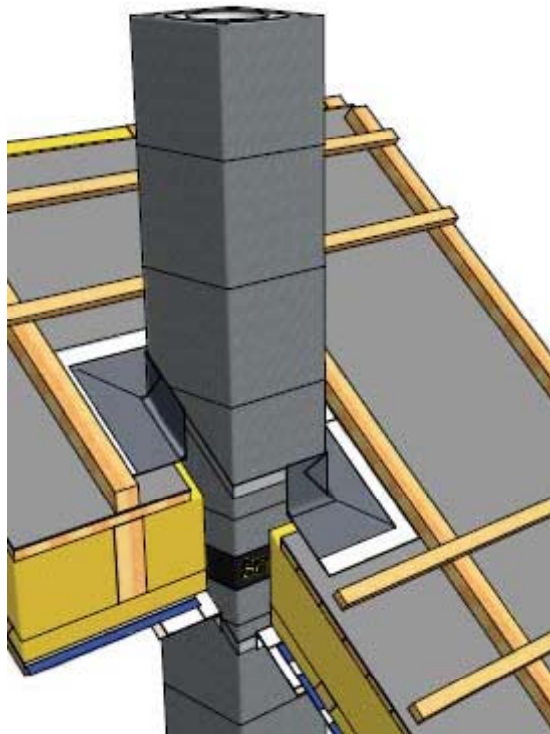
Thermo köpenytégla



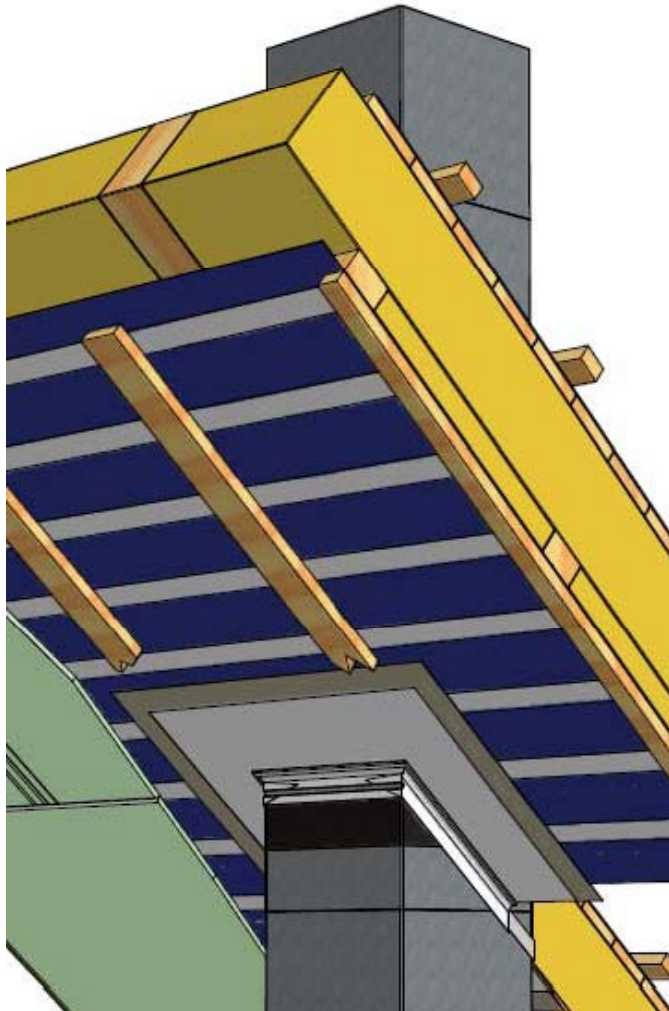
Tetőátvezetés – zárófólia készlet



Tetőátvezetés – zárófólia készlet



Tetőátvezetés – zárófólia készlet



Előlap készlet



Tisztítóajtó tömítés

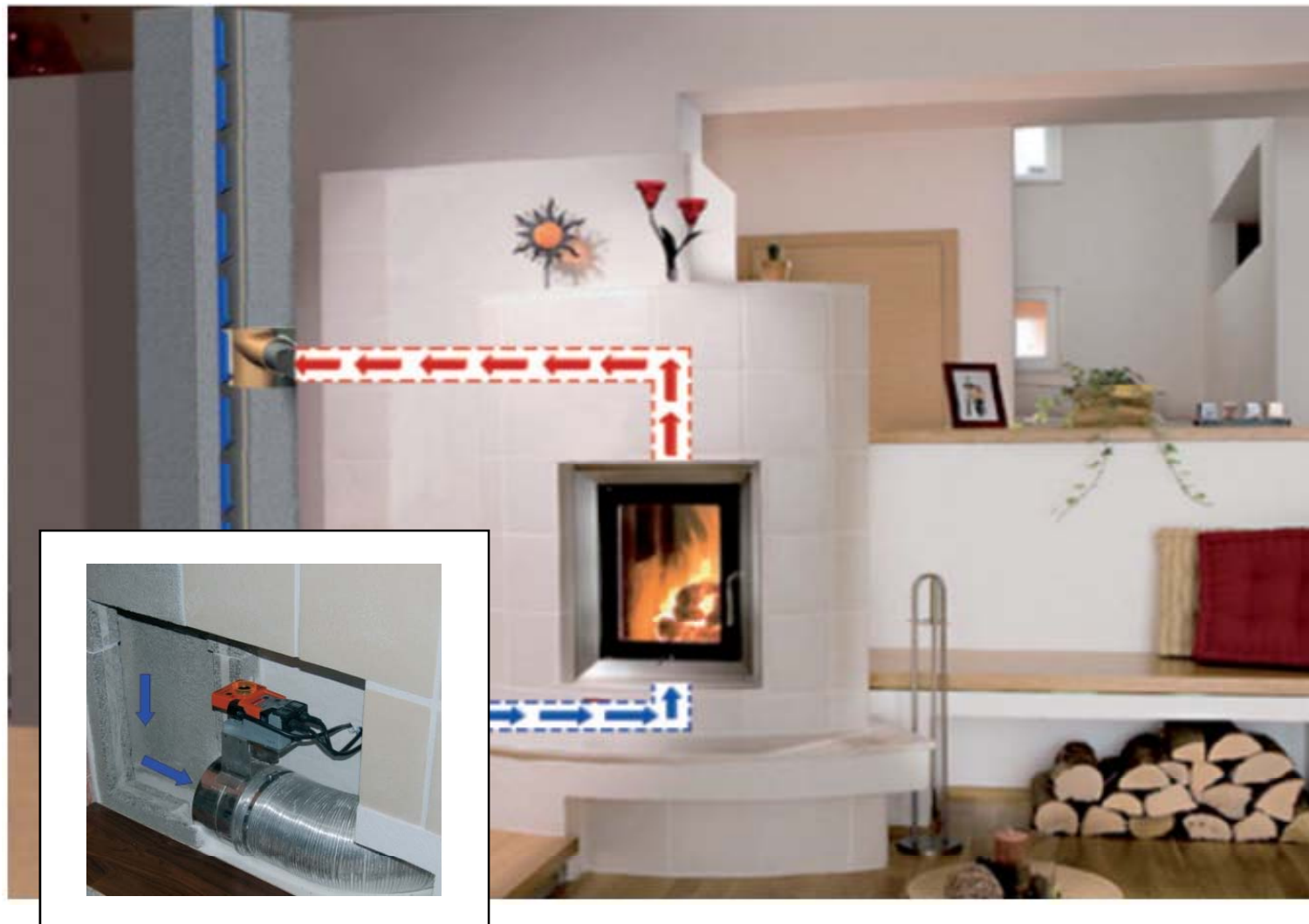


Tömítő szalag
széles

Tömítő szalag
keskeny



A helyiség levegőjétől független üzem





Köszönöm figyelmüket